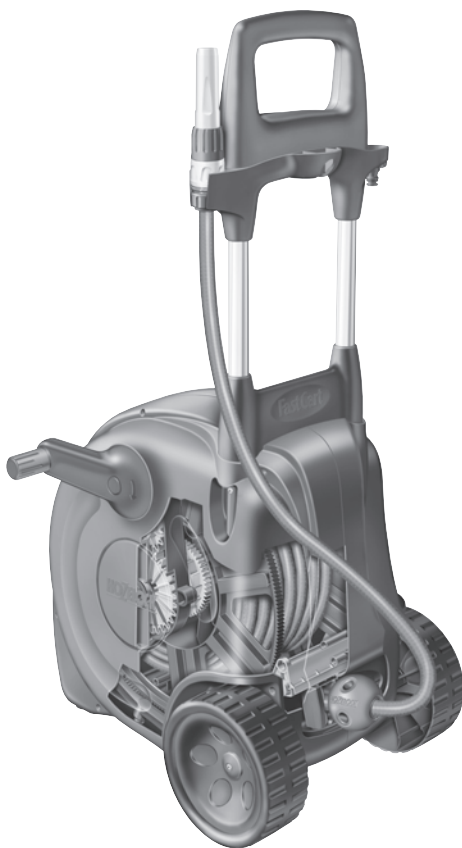


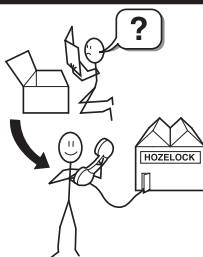
HOZELOCK

2450

Fast Cart



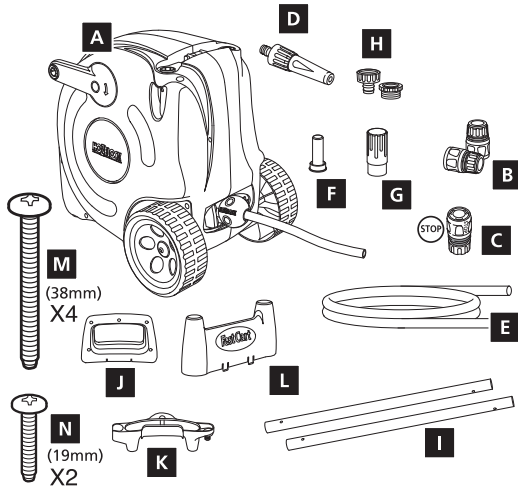
Year guarantee
Ans de garantie
Jahre garantie
Jaat guarantee
Años de garantia
Χρόνια εγγύηση



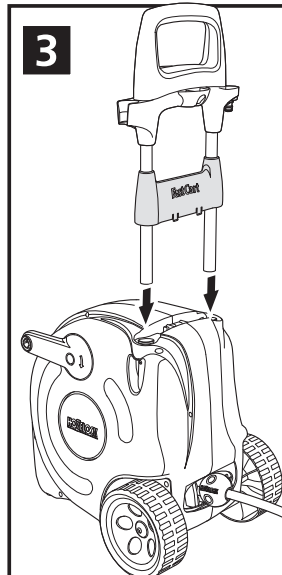
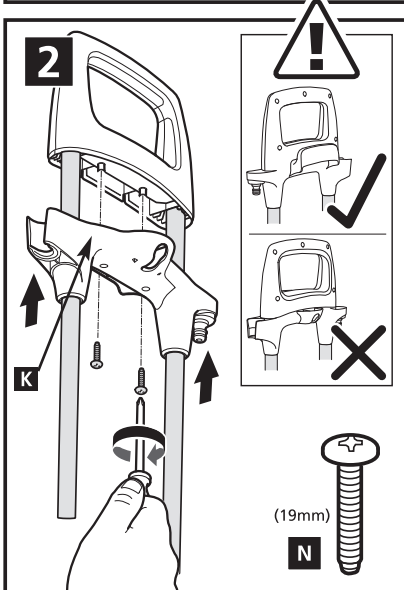
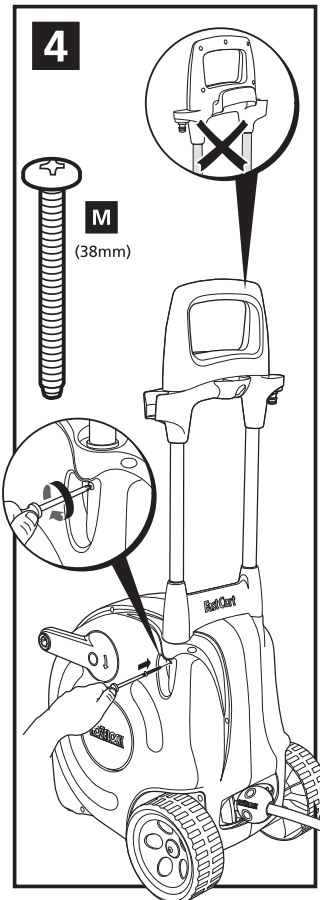
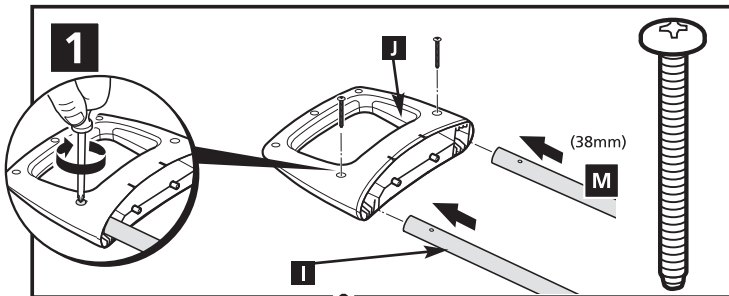
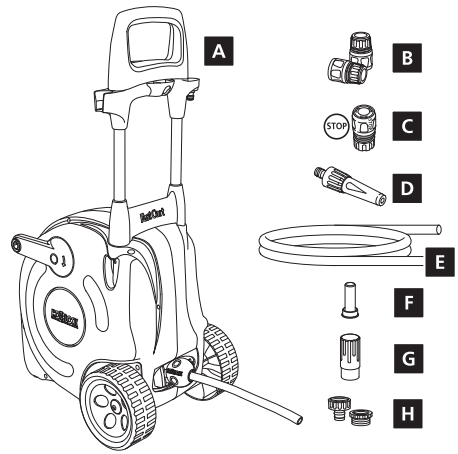
HOZELOCK Ltd.
Midpoint Park, Birmingham,
B76 1AB, England
Tel: +44 (0) 121 313 1122

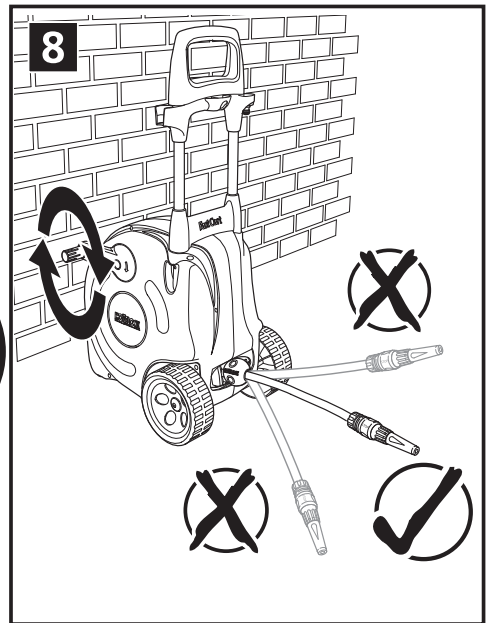
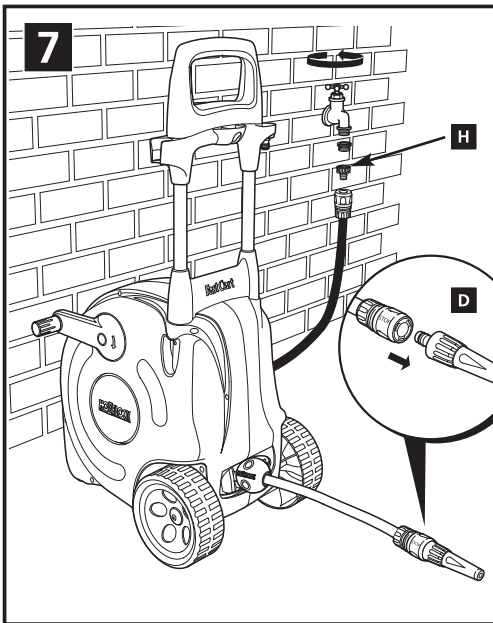
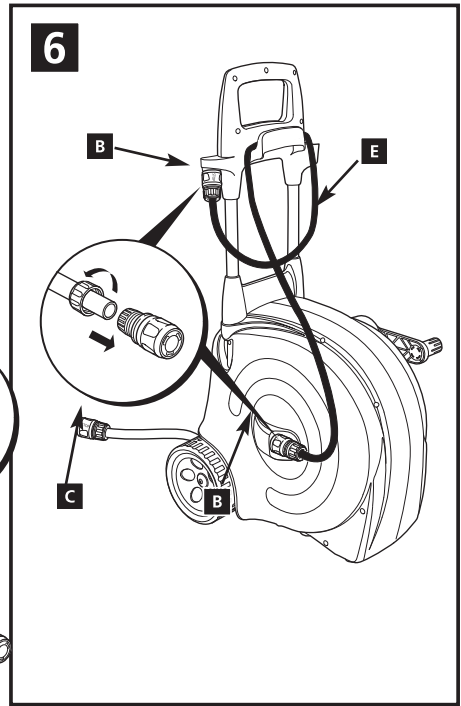
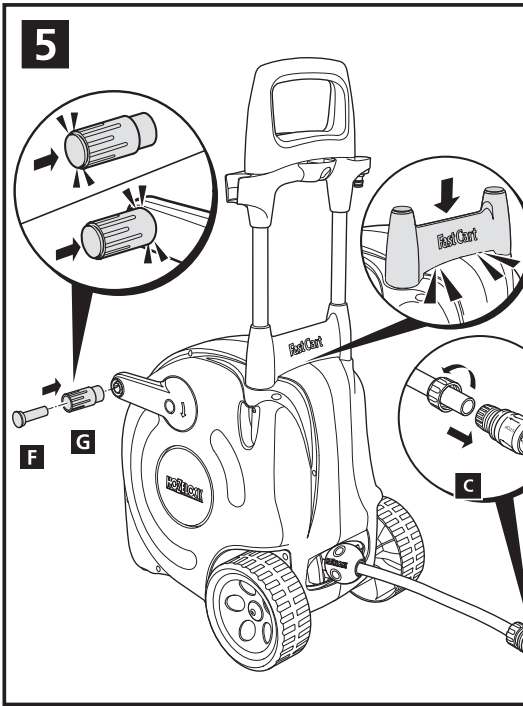
www.hozelock.com
33390-005

Unassembled - figs. 1-8



Assembled - figs. 5-8





GB

Fast Cart™

2450

TOOLS REQUIRED

Pozi (cross head) screwdriver

CONTENTS (Fig.1)

- *A. Fast Cart
 - 40m 1/2" (13mm)
 - or
 - 30m 5/8" (16mm)
- B. Hose end connector x 2
- C. Water stop connector
- D. Nozzle
- *E. Feeder hose 1/2"
 - or
 - *E. Feeder hose 5/8"
- F. End plug
- G. Handle sleeve
- H. Threaded tap connector
- *I. Steel tube x 2
- *J. Pull along handle
- *K. Accessory rack
- *L. Handle trim
- *M. Screw 38mm long x 4
- *N. Screw 19mm long x 2
- *NOT AVAILABLE AS SPARE**

ASSEMBLY

Remove all components from their packaging and proceed as follows:

Fig.2 - Locate one of the steel tubes (I) in to one of the holes in the handle (J). Rotate the tube to align the screw holes, and insert 38mm screw (M). Repeat the procedure for the second tube.

Fig.3 - Locate the accessory rack (K) over the 2 steel tubes as shown, and secure to the handle using the two 19mm screws (N).

Fig.4 - Ensure Fast Cart logo is to the front (as shown), locate Handle Trim (L) onto the metal tubes.

Fig.5 - Ensure the orientation of the handle assembly is correct (as shown) align the two tubes into the casing, and secure using the two remaining 38mm screws (M).

Fig.6 - Locate the handle sleeve (G) into the winding handle and snap into position, secure the sleeve using the end plug (F) then attach the STOP connector (C) to the end of the hose. Locate handle trim (L) onto the casing and clip into position.

Fig.7 - Attach a connector (B) to both ends of the feeder hose (E), and snap on to inlet of hose cart, the feeder hose is stored on the handle of the Fast Cart.

Fig.8 - Attach the nozzle (D) to the STOP connector (C), already fitted,

then connect the feeder hose to your tap, using threaded tap connectors, with or without the white adaptor (H).

Fig.9 - When rewinding, ensure the hose cart is aligned with the hose.

WATER INLET HOSE

If the water inlet hose supplied is too short to reach your tap, replace it with any good quality hose.

PRODUCT USE

This cart is designed for external use only, and is not suitable for use indoors.

If the hose is to be used around corners, Hozelock recommends the use of a hose guide, part number 2392, which is not supplied.

Before using the Fast Cart for the first time, unwind all the hose, open the hose end nozzle and run water through it.

IMPORTANT

If the hose does not rewind fully when the tap is on, turn off the tap and open the hose end nozzle to depressurize the hose, then rewind.

To prevent damage:

Do

Store the cart inside in winter to prevent frost damage.

Turn the tap off when not in use.

Frequently check the hose end fitting is secure.

Do Not!

Wind the hose in without a ball stop or hose end connector fitted.

Take the main casing apart.

Wind the handle in the opposite direction to the arrow.

ADVICE AND SPARES

For product advice and spares, please contact:

Hozelock Consumer Services,
Midpoint Park,
Birmingham,
B76 1AB
Tel: 0121 313 1122

www.hozelock.com

GUARANTEE

This Cart is guaranteed for 2 years against faults arising from defective manufacture or materials.

Please keep your purchase receipt.

F

Fast Cart™

2450

OUTILS NECESSAIRE

Tournevis à pointe cruciforme renforcée

CONTENU (Fig.1)

- *A. Dévidoir Fast Cart
 - 40m (13mm)
 - ou
 - 30m (16mm)
- B. Raccord de fin de tuyau x 2
- C. Raccord Stop
- D. Lance d'arrosage
- *E. Tuyau d'alimentation en eau 13mm
 - ou
 - *E. Tuyau d'alimentation en eau 16mm
- F. Embout
- G. Manchon de manivelle
- H. Raccord pour robinets filetés
- *I. Tube en acier x 2
- *J. Anse de 'tractage'
- *K. Porte accessoires
- *L. Moulure pour anse
- *M. Vis longueur 38mm x 4
- *N. Vis longueur 19mm x 2
- *DISPONIBLE : PIECE DETACHEE**

ASSEMBLAGE

Retirez toutes les pièces de leur emballage et procédez comme suit :

Fig.2 – Positionnez un des tubes d'acier (I) dans un des trous situés dans la poignée (J). Faites tourner le tube afin que les trous de vis correspondent, puis vissez en place à l'aide d'une des vis de 38mm de long (M). Répétez l'opération pour le deuxième tube.

Fig.3 – Positionnez le porte accessoires (K) par-dessus les deux tubes d'acier comme indiqué, et vissez-le à la poignée à l'aide des deux vis de 19mm de long (N).

Fig.4 – Assurez-vous que le Logo Fast Cart est placé sur le devant du dévidoir (comme indiqué), positionnez la moulure pour anse (L) sur les tubes métalliques.

Fig.5 – Assurez-vous que l'orientation de l'assemblage de la poignée est correcte, comme indiqué sur le croquis, et faites correspondre les deux tubes et le boîtier et vissez en place à l'aide des deux dernières vis de 38mm de long (M).

Fig.6 – Positionnez le manchon de la manivelle (G) dans la manivelle et poussez pour qu'il s'y enclenche, enfoncez l'embout (F) pour maintenir le tout en place, puis

fixez le raccord STOP (C) au bout du tuyau. Placez la moulure pour anse (L) sur le boîtier et encastrez-la dans celui-ci.

Fig.7 – Fixez un raccord de fin de tuyau (B) aux deux bouts du tuyau d'alimentation d'eau (E), puis branchez sur l'entrée du dévidoir. Le tuyau d'alimentation est rangé sur l'anse du Fast Cart.

Fig.8 – Fixez la lance d'arrosage (D) au raccord STOP (C), déjà monté et branchez le tuyau d'alimentation d'eau à votre robinet d'arrivée d'eau, en utilisant les raccords pour robinet filetés avec ou sans l'adaptateur blanc (H).

Fig 9. Lors du réenroulement, assurez-vous que le dévidoir est bien aligné avec le tuyau.

TUYAU D'ARRIVEE D'EAU

Si le tuyau d'arrivée d'eau qui est fourni, est trop court pour aller jusqu'au robinet, le remplacer par un autre tuyau de bonne qualité.

UTILISATION DU PRODUIT

Ce dévidoir est conçu uniquement pour une utilisation extérieure et il ne convient pas à une utilisation intérieure.

Si le tuyau doit être utilisé dans des tournants, Hozelock vous recommande l'utilisation d'un guide de tuyau pièce no 2392, qui n'est pas fourni.

Avant d'utiliser pour la première fois le Fast Cart, déroulez entièrement le tuyau, ouvrez la lance d'arrosage et faites couler l'eau.

IMPORTANT

Si le tuyau ne se réenroule pas complètement lorsque le robinet est ouvert, fermez le robinet et ouvrez la lance au bout du tuyau pour dépressuriser le tuyau, puis réenroulez le tuyau..

Pour éviter les dommages:

A FAIRE

En hiver, rangez le dévidoir à l'abri pour éviter les dommages dus au gel.

Fermez le robinet d'arrivée d'eau, lorsque vous n'utilisez pas le dévidoir.

Vérifiez souvent que le raccord est bien serré.

A NE PAS FAIRE !

Ne pas enrouler le tuyau sans une butée à bille ou sans qu'un raccord de fin de tuyau ait été monté sur le tuyau.

Ne pas démonter le boîtier principal.

Ne pas tourner la manivelle dans le

sens inverse de la flèche.

CONSEILS ET PIECES DE RECHANGE

Pour obtenir des conseils sur les produits et des pièces de rechange, veuillez contacter :

www.hozelock.com

GARANTIE

Ce dévidoir est garanti 2 ans pour des défauts dont l'origine serait un défaut de fabrication ou des matériaux défectueux.

Conservez le reçu comme preuve de votre achat.

D

Fast Cart™ 2450

ERFORDERLICHE WERKZEUGE

Pozi (Kreuzschlitz)-
Schraubendreher

INHALT (Abb. 1)

*A. Fast Cart

- 40 m 1/2" (13 mm)
oder

- 30 m 5/8" (16 mm)

B. 2 Schlauchstücke

C. Wasserstopp

D. Spritze

*E. Zulaufschlauch 1/2"
oder

*E. Zulaufschlauch 5/8"

F. Endstopfen

G. Griffüberzug

H. Hahnstück für Wasserhahn mit
Gewinde

*I. 2 Stahlrohre

*J. Ziehgriff

*K. Zubehörablage

*L. Mittelstück

*M. 4 38 mm lange Schrauben

*N. 2 19 mm lange Schrauben

***Als Ersatzteil erhältlich**

MONTAGE

Alle Teile aus ihrer Verpackung herausnehmen und wie folgt vorgehen:

Abb. 2 – Eines der Stahlrohre (I) in eine der Öffnungen im Griff (J) schieben. Das Rohr drehen, bis die für die Schrauben vorgesehenen Bohrungen aufeinander ausgerichtet sind, und es mit einer 38 mm langen Schraube (M) befestigen. Vorgehensweise für das zweite Rohr wiederholen.

Abb. 3 – Zubehörablage (K) wie in der Abbildung gezeigt über die beiden Stahlrohre schieben und mit den beiden 19 mm langen Schrauben (N) am Griff befestigen.

Abb. 4 – Mittelstück (L) mit dem

Fast Cart-Logo nach vorn (siehe Abbildung) auf die Metallrohre setzen.

Abb. 5 – Griff ausrichten (siehe Abbildung), die beiden Rohre über dem Mittelstück ausrichten und mit den übrig gebliebenen zwei 38 mm langen Schrauben (M) befestigen.

Abb. 6 – Griffüberzug (G) auf den Aufrollgriff schieben und einklicken lassen. Überzug mit dem Endstopfen (F) befestigen, dann den Wasserstopp (C) am Schlauchende anbringen. Mittelstück (L) auf den Schlauchwagen setzen und hinunterdrücken, bis es einrastet.

Abb. 7 – Einen Anschluss (B) an beiden Enden des Zulaufschlauchs (E) anbringen und auf den Einlass des Schlauchwagens aufschieben. Der Zulaufschlauch wird im Griff des Fast Carts aufbewahrt.

Abb. 8 – Spritze (D) am bereits montierten Wasserstopp (C) anbringen und den Zulaufschlauch über Hahnstücke für Wasserhähne mit Gewinde mit oder ohne weißen Adapter (H) am Wasserhahn anschließen.

Abb. 9 – Beim Aufrollen des Schlauches darauf achten, dass Schlauchwagen und Schlauch aufeinander ausgerichtet sind.

WASSEREINLASSSCHLAUCH

Wenn der Wassereinlassschlauch zu kurz ist, um an den Wasserhahn angeschlossen werden zu können, ersetzen Sie den Schlauch durch einen beliebigen hochwertigen Schlauch.

PRODUKTVERWENDUNG

Dieser Schlauchwagen ist für einen Einsatz im Garten vorgesehen und eignet sich nicht für einen Einsatz im Haus.

Wenn der Schlauch um Ecken gezogen wird, empfiehlt Hozelock den Einsatz einer Schlauchführung (Bestell-Nummer 2392), die nicht im Lieferumfang inbegriffen ist. **Vor dem erstmaligen Einsatz des Fast Carts den ganzen Schlauch abrollen, die Spritze am Ende des Schlauches öffnen und Wasser durch den Schlauch laufen lassen.**

WICHTIG

Wenn der Schlauch bei aufgedrehtem Wasserhahn nicht vollständig aufgerollt wird, den Wasserhahn abdrehen, die Schlauchspritze aufdrehen, um den Druck im Schlauch

abzulassen, und dann den Schlauch aufrollen.

Verhinderung von Schäden:

Bitte

den Schlauchwagen im Winter innen lagern, um Frostschäden zu vermeiden.

den Wasserhahn abdrehen, wenn er nicht benutzt wird.

häufig kontrollieren, ob der Schlauchanschluss fest sitzt.

Bitte nicht

den Schlauch aufrollen, wenn am Schlauch kein Wasserstopp oder kein Schlauchendstück angebracht ist.

das Hauptgehäuse auseinandernehmen.

den Griff in die entgegengesetzte Richtung des Pfeils drehen.

BERATUNG UND ERSATZTEILE

Kontakt für Fragen zu Produkten und Ersatzteilen:

www.hozelock.com

GARANTIE

Dieser Schlauchwagen trägt eine Garantie von 2 Jahren für Mängel, die auf Produktionsfehler oder defekte Materialien zurückzuführen sind.

Bitte heben Sie Ihren Bon auf.

NL

Fast Cart™ 2450

BENODIGD GEREEDSCHAP

Kruiskopschroevendraaier

INHOUD (Fig.1)

*A. Fast Cart

40m;13mm of 30m;16mm

B. Slangeinde-aansluitstuk x 2

C. Waterstop-aansluitstuk

D. Mondstuk

*E. Toevoerslang 13mm of 16mm

F. Eindstop

G. Handgrieping

H. Kraanaansluiting met schroefdraad

*I. Stalen buis x 2

*J. Trekgreep

*K. Accessoires-rek

*L. Handgriepsteun

*M. Schroeven 38mm lang x 4

*N. Schroeven 19mm lang x 2

***BESCHIKBAAR ALS RESERVE ONDERDEEL**

MONTAGE

Verwijder alle onderdelen uit hun verpakking en ga als volgt te werk:

Fig.2 – Plaats een van de stalen buizen (I) in een van de gaten in de handgreep (J). Draai de buis om de schroefgaten uit te lijnen en draai deze vast met een 38 mm lange schroef (M). Herhaal deze procedure voor de tweede buis.

Fig.3 – Plaats het accessoire- (K) over de twee stalen buizen, zoals aangegeven, en bevestig deze aan de handgreep met twee 19 mm schroeven (N).

Fig.4 – Zorg ervoor dat het Fast Cart logo naar voren wijst (zoals aangegeven), plaats de handgriepsteun (L) op de metalen buizen.

Fig.5 – Zorg ervoor dat de handgriepconstructie goed gepositioneerd is (zoals aangegeven), plaats beide buizen in de behuizing and bevestig deze met de twee overgebleven 38 mm schroeven (M).

Fig.6 – Plaats de handgrieping (G) in de slinger en druk deze op zijn plaats. Zeker de ring met de eindstop (F) en bevestig vervolgens het Waterstop-aansluitstuk (C) aan het einde van de slang. Plaats de handgriepsteun (L) op de behuizing en druk deze op zijn plaats.

Fig.7 – Plaats een aansluitstuk (B) aan beide einden van de toevoerslang (E), en klik deze vast aan de inlaat op het slangkarretje. De toevoerslang wordt bewaard op de handgreep van de Fast Cart.

Fig.8 – Bevestig het mondstuk (D) aan het al eerder bevestigde Waterstop-aansluitstuk (C), en sluit de toevoerslag op uw kraan aan met behulp van de schroefdraad kraanaansluiting, met of zonder het witte verloopstuk (H).

Fig 9 – Zorg ervoor dat bij het oprollen het slagkarretje zich op één lijn bevindt met de slang.

WATERINLAATSLANG

Mocht de meegeleverde waterinlaatslang te kort zijn om uw kraan te bereiken, dan kunt u deze door elke andere kwalitatief goede slang vervangen.

PRODUCTGEBRUIK

Dit slangkarretje is uitsluitend ontworpen voor extern gebruik, en is niet geschikt voor gebruik binnenshuis.

Bij gebruik van de slang rondom hoeken, beveelt Hozelock het gebruik van een slanggeleidingsstuk,

onderdeelnummer 2392 aan (niet meegeleverd).

Rol de gehele slang uit, open het slangmondstuk en laat er water doorheen lopen voordat u de Fast Cart voor de eerste keer gebruikt.

BELANGRIJK

Wanneer de slang niet volledig opgerold wordt wanneer de kraan loopt, draai dan de kraan dicht, open de slangtuit om de druk in de slang te verlagen en rol de slang volledig op.

Ter voorkoming van schade:

Doen

Het karretje 's winters binnenshuis bewaren om schade door vorst te voorkomen.

Indien niet in gebruik de kraan dichtdraaien.

Regelmatig controleren of het slangeinde goed bevestigd is.

Niet doen!

De slang oprollen zonder een aangebrachte balstop of slangeinde-aansluitstuk.

De buitenbehuizing demonteren.

De handgreep in de tegenovergestelde richting van de pijl te draaien.

ADVIES EN RESERVEONDERDELEN

Neem voor productadvies en reserveonderdelen contact op met:

www.hozelock.com

GUARANTIE

Deze Fast Cart is voor een periode van twee jaar gegarandeerd tegen gebreken als gevolg van gebrekkige fabricage of materialen.

Bewaar uw bewijs van aankoop.

E

Fast Cart™ 2450

SE REQUIERE LA SIGUIENTE HERRAMIENTA:

Destornillador Pozi (de estrella)
CONTENIDO (Fig.1)

*A. Carrete Fast Cart

- 40 m (13 mm)

o

- 30 m (16 mm)

B. 2 conectores de extremo de manguera

C. Conector para cortar el agua

D. Boquilla

*E. Manguera de alimentación de 13 mm

o

*E. Manguera de alimentación de 16 mm

F. Sujetador

G. Puño de la manivela

H. Conector roscado para el grifo

*I. 2 tubos de acero

*J. Asidero para tirar del carrito

*K. Estante para accesorios

*L. Guarnición del asidero

*M. 4 tornillos de 38 mm de longitud

*N. 2 tornillos de 19 mm de longitud

*DISPONIBLE COMO PIEZA DE RECAMBIO

MODO DE ARMAR EL EQUIPO

Saque todos los componentes del embalaje y proceda de la siguiente manera:

Fig.2 – Introduzca uno de los tubos de acero (I) en uno de los orificios que se hallan en el asidero (J). Gire el tubo para alinear los orificios de los tornillos e introduzca un tornillo de 38 mm (M).

Haga lo mismo con el otro tubo.

Fig.3 – Coloque el estante para accesorios (K) sobre los 2 tubos de acero, tal como se señala, y sujételo usando los dos tornillos de 19 mm (N).

Fig.4 – Procure que el logotipo Fast Cart mire hacia delante, (tal como se señala en la ilustración), y coloque la guarnición del asidero (L) sobre los tubos metálicos.

Fig.5 – Compruebe que el conjunto del asidero se haya orientado correctamente, (de acuerdo a la ilustración), alinee los dos tubos para que entren en la carcasa, y sujételo con los otros dos tornillos de 38 mm (M).

Fig.6 – Coloque el puño (G) en la manivela e instálelo en su posición, afirmando con el sujetador (F). Instale el conector para cortar el agua (C) en el extremo de la manguera. Coloque la guarnición del asidero (L) sobre la carcasa, y engánchela en su posición.

Fig.7 – Instale un conector (B) en cada extremo de la manguera de alimentación (E), y acople sobre la entrada del carrito para manguera. La manguera de alimentación se guarda en el asidero del carrito Fast Cart.

Fig.8 – Conecte la boquilla (D) con el conector para cortar el agua (C), previamente instalado, y conecte la manguera de alimentación con

el grifo, utilizando los conectores roscados de conexión al grifo, con o sin el adaptador blanco (H).

Fig 9 - Para volver a embobinar la manguera, es importante que el carrito esté orientado en la misma dirección de la manguera.

MANGUERA DE ALIMENTACIÓN

Si la manguera de alimentación que viene con el equipo no alcanzara a llegar al grifo, use en su reemplazo cualquier manguera de buena calidad.

USO DEL PRODUCTO

Este carrito ha sido diseñado para uso exterior solamente, y no es apropiado para uso interior. Si se va a hacer que la manguera pase por alguna esquina, Hozelock recomienda que se use una guía de manguera, pieza número 2392, que no viene con el equipo. Antes de usar el carrito Fast Cart por primera vez, abra la boquilla del extremo de la manguera y haga que pase agua por la misma.

IMPORTANTE

Si la manguera no se embobina completamente cuando está abierto el grifo, cierre el grifo y abra la boquilla del extremo de la manguera para eliminar la presión dentro de la misma, y luego vuelva a embobinarla.

Recomendaciones para evitar daños:

Se debe hacer lo siguiente:

En invierno, se debe guardar el carrito en el interior, bajo techo, para evitar daños a consecuencia de las heladas.

Cerrar el grifo cuando no se esté usando.

Revise el conector del extremo de la manguera para constatar que está firme.

¡No se debe hacer lo siguiente!

No se debe enrollar la manguera sin tener instalado un tope de bola o conector de extremo de manguera.

No se debe desarmar la carcasa principal.

No se debe girar la manivela en sentido contrario a la flecha.

ASESORÍA Y REPUESTOS

Para asesoría sobre los productos o piezas de repuesto, diríjase a:

www.hozelock.com

GARANTÍA

Este carrito cuenta con garantía de 2 años contra averías que sean

causadas por defectos de manufactura o del material.

Se debe guardar el recibo de compra.

S

Fast Cart™ 2450

BEHÖVLIGA VERKTYG

Skruvmejsel typ Pozi (special kryssmejsel).

INNEHÅLL (Fig. 1)

*A. Fast Cart

- 40 mm 13 mm (1/2")

eller

- 30 mm 16mm (5/8")

B. Slangändanslutning x 2

C. Vattenstoppsanslutning

D. Munstycke

*E. Matarslang 13 mm (1/2") eller

*E. Matarslang 16 mm (5/8")

F. Ändplugg

G. Handtagshylsa

H. Gängad krananslutning

*I. Stålrör x 2

*J. Draghandtag

*K. Tillbehörställ

*L. Handtagsdekor

*M. Skruv 38 mm lång x 4

*N. Skruv 19 mm lång x 2

*Går att beställa som reservdel.

HOPSÄTTNING

Ta ut alla komponenter från förpackningarna och fortsätt enligt följande:

Fig. 2 – Placera ett av stålrören (I) i ett av hålen i handtaget (J). Vrid röret för att rikta in skruvhålen mot varandra och stick in 38 mm skruven (M). Upprepa proceduren med det andra röret.

Fig. 3 – Placera tillbehörståll (K) över de 2 stålrören som visat och säkra det mot handtaget med de 2 19 mm skruvarna (N).

Fig. 4 – Säkerställ att logotypen Fast Cart logo är på fronten (som visat), placera handtagsdekoren (L) på metallrören.

Fig. 5 – Säkerställ att handtagets inriktning är korrekt (som visat), rikta upp de två rören i huset och säkra med de två resterande 38 mm skruvarna (M).

Fig. 6 – Placera handtagshylsan (G) i uppvindningshandtaget och

snäpp det i läge, säkra hylsan med ändpluggen (F) och avsluta med att ansluta STOPPKONTAKTEN (C) till slangens ände. Placera handtagsdekoren (L) på höljet och fäst på plats med clips.

Fig. 7 - Montera en anslutning (B) på vardera änden av matarslangen (E) och snäpp fast ena änden på slangkärrans inlopp. Matarslangen förvaras på handtaget på Fast Cart.

Fig. 8 - Anslut munstycket (D) till STOPP-anslutningen (C), redan monterad, och anslut matarslangen till din kran med gängade slanganslutningar, ned eller utan den vita adaptern (H).

Fig. 9 - Säkerställ vid uppvindning att slangkärran är i linje med slangen.

VATTENINTAGSSLANGEN

Om den medföljande vattenintagsslangen är för kort för att nå er kran ersätts den med valfri kvalitetslang av passande längd.

PRODUKTEN ANVÄNDNING

Denna kärra är designad endast för utomhusbruk och är inte lämpad för användning inomhus. Om slangen ska användas runt hörn rekommenderar Hozelock bruket av en sladdledare, katalognummer 2392, som inte medföljer i denna sats.

Innan Fast Cart används för första gången ska all slang vindas ut, slangändens munstycke öppnas och vatten spolås igenom hela systemet.

VIKTIGT

Om slangen inte vindas in helt när kranen är på, stäng av kranen och öppna slangändens munstycke för att släppa ut trycket, vinda sedan in igen.

Förebygg skador genom att:

Vad göra

Förvara kärran inomhus under vintern för att förhindra frostsador.

Stäng av kranen när den inte används.

Kontrollera med regelbundna mellanrum att slangändanslutningarna är täta.

Vad INTE göra!

Vinda in slangen utan att en stoppkula eller

slangändanslutning är monterad.

Ta isär kärrans hölje.

Vinda handtaget i motsatt riktning relativt pilen.

RÅD OCH RESERVDELAR

För produktråd och reservdelar, var god kontakta:

www.hozelock.com

GARANTI

Denna kärra är garanterad under 2 år mot defekter i tillverkning eller material.

Spara på ditt inköpskvitto.

N

Fast Cart™ 2450

NØDVENDIGE VERKTØY

Pozi-stjerneskruttrekker

INNHold (fig.1)

*A. Fast Cart

- 40 m 1/2" (13 mm)

eller

- 30 m 5/8" (16 mm)

B. Kobling til vannslange x 2

C. Vannstopper

D. Munnstykke

*E. Vannslange 1/2"

eller

*E. Vannslange 5/8"

F. Endeplugg

G. Gripehåndtak

H. Gjenget tilkobling til kran

*I. Stålrør x 2

*J. Trekkhåndtak

*K. Holder til ekstrautstyr

*L. Håndtaksmansjett

*M. Skrue 38 mm lang x 4

*N. Skrue 19 mm lang x 2

*Tilgjengelig som reservedel

MONTERING

Fjern alle delene fra emballasjen og fortsett som følger:

Fig.2 – Sett det ene stålrøret (I) inn i et av hullene i håndtaket (J). Drei røret for å rette inn skruehullene, og sett inn en 38 mm skrue (M). Gjenta prosedyren for det andre røret.

Fig.3 – Plasser holderen til ekstrautstyret (K) over de 2 stålrørene som vist, og skru fast på håndtaket ved bruk av de to 19 mm skruene (N).

Fig.4 – Pass på at Fast Cart-logoen vender forover (som vist), og plasser .

Fig.5 – Sørg for at håndtaksmontasjen vender den

rette veien (som vist), rett inn de to rørene i kassen og skru på plass med de to 38 mm skruene (M) som er igjen.

Fig.6 – Sett håndtakshylsen (G) inn i spolehåndtaket og smekk på plass, fest hylsen ved bruk av endepluggen (F) og sett så STOPP-koblingen (C) på enden av slangen. Plasser håndtaksmansjett (L) på kassen og smekk på plass.

Fig. 7 – Fest en kobling (B) til begge ender av vannslangen (E), og klikk fast på inntaket på slangetrallen. Vannslangen oppbevares på håndtaket på Fast Cart.

Fig. 8 – Fest munnstykket (D) til vannstopperen (C) som allerede er festet, og koble vannslangen til kranen ved å bruke koblingsstykket med gjenger, med eller uten den hvite adaptoren (H).

Fig 9 – Sørg for at slangevognen er rettet inn med slangen når den spoles tilbake.

INNTAKSSLANGE

Hvis inntaksslangen som leveres er for kort til å nå kranen, kan du bytte den ut med en annen slange av god kvalitet.

BRUK AV PRODUKTET

Denne vognen er kun ment for bruk utendørs, og er ikke egnet til innendørs bruk.

Hvis slangen skal brukes rundt hjørner anbefaler Hozelock at du bruker en slangeleder, delenummer 2392. Denne følger ikke med.

Før du bruker Fast Cart for første gang, vikle ut hele slangen, åpne munnstykket til slangeenden og skyll vann gjennom det.

VIKTIG

Hvis slangen ikke kan vikles helt inn når kranen er på, skal kranen stenges og munnstykket på enden av slangen åpnes for å avlaste trykket i slangen før den vikles inn.

Før å forhindre skade:

Må du:

... oppbevare trallen innendørs om vinteren for å forhindre frostsador.

... skru av kranen når den ikke er i bruk.

... kontrollere jevnlig at endene på slangefestene er sikre.

Må du ikke:

... vikle inn slangen uten kuleledd eller endekobling festet på slangen.

... demontere hovedhuset.

... drie håndtaket i motsatt retning av pilen

FORESPØRSLER OG RESERVEDELER

For forespørsler om produkter og reservedeler, ta kontakt med:

www.hozelock.com

GARANTI

Denne vognen har en garanti på to år mot feil som oppstår fra produksjons- eller materialfeil.

Ta vare på kvitteringen fra butikken.

FIN

Fast Cart™ 2450

TARVITTA VAT TYEKALUT

Ristipääruuvimeisseli

SISÄLTÖ (kuva 1)

*A. Fast Cart
– 40 m (13 mm)

tai

–30 m (16 mm)

B. Letkunpään liitin x 2

C. Vesitulppaliitin

D: Suutin

*E. Syöttöletku 13 mm

tai

*E. Syöttöletku 16 mm

F. Päätulppa

G. Kahvan suojus

H. Kierteinen hanaliitin

*I. Teräsputki x 2

*J. Hinauskahva

*K. Lisälaitteen teline

*L. Kahvan säädin

*M. Ruuvi, 38 mm pitkä x 4

*N. Ruuvi, 19 mm pitkä x 2

*SAATAVANA VARAOSANA

ASENNELMA

Ota kaikki osat pakkauksista ja toimi seuraavasti:

Kuva 2 – Aseta yksi teräsputki (I) johonkin kahvan (J) rei'istä. Kierrä putkea,

kunnes reiät ovat kohdakkain, ja työnnä 38 mm:n ruuvi (M) reikään. Toista sama toiselle putkelle.

Kuva 3 – Aseta lisälaitteen teline (K) kahden teräsputken päälle kuvan mukaisesti ja kiinnitä se kahvaan kahdella 19 mm:n ruuvilla (N).

Kuva 4 – Aseta Fast Cart -logo etupuolelle (kuvan mukaisesti) ja

aseta kahvan säädin (L) metalliputkien päälle.

Kuva 5 – Varmista, että kahva-asennelma on asetettu oikeaan suuntaan (kuvan mukaisesti), kohdista kaksi putkea koteloon ja kiinnitä ne kahdella viimeisellä 38 mm:n ruuvilla (M).

Kuva 6 – Aseta kahvan suojus (G) kiertokahvaan ja napsauta se paikalleen, kiinnitä suojus pääntulpalla (F) ja kiinnitä sitten tulppaliitin (STOP) (C) letkun päähän. Aseta kahvan säädin (L) kotelon päälle ja napsauta se paikalleen.

Kuva 7 – Kytke liitin (B) syöttöletkun (E) molempiin päihin ja napsauta letkutelineen tuloliittimeen. Syöttöletku säilytetään Fast Cart -tuotteen kahvassa.

Kuva 8 – Kiinnitä suutin (D) jo asennettuun tulppaliittimeen (STOP) (C) ja liitä syöttöletku hanaan kierteitettyillä hanaliittimillä valkoisen sovittimen (H) kanssa tai ilman sovitinta.

Kuva 9 – Varmista letkua takaisin kierrettäessä, että letkuteline on letkun suuntainen.

VESILETKU

Jos pakkauksessa oleva vesiletku ei ulotu vesihanaan, vaihda se muuhun laatuletkuun.

TUOTTEEN KÄYTTÖ

Teline on tarkoitettu vain ulkokäyttöön. Älä käytä sitä sisätiloissa.

Jos letkua joudutaan käyttämään kulman takaa, Hozelock suosittelee letkunohjaimen käyttöä, osanumero 2392, joka ei kuulu pakkaukseen.

Ennen kuin käytät Fast Cart -tuotetta ensimmäistä kertaa, kierrä koko letku auki, avaa letkunpään suutin ja anna veden virrata sen läpi.

TÄRKEÄÄ

Jos letkua ei voi kiertää takaisin kokonaan hanaan ollessa auki, sulje hana ja avaa letkunpään suutin paineen vapauttamiseksi ja kierrä letku sitten takaisin.

Viottumisen estäminen:

Muista

Pane letkuteline talvivarastoon sisätiloihin, ettei pakkanen vioita sitä.

Sulje hana, kun letku ei ole käytössä.

Tarkista usein, että letkunpään liitin on tiukasti paikallaan.

Älä!

Kierrä letkua sisään, jos kuularengasta tai letkunpään liitintä ei ole asennettu.

Pura pääkoteloa.

Kierrä kahvaa nuolen vastakkaiseen suuntaan.

TUKI- JA VARAOSAPALVELU

Tuoteneuvontaa ja varaosia saat seuraavasta osoitteesta:

www.hozelock.com

TAKUU

Telineellä on kahden vuoden takuu, joka kattaa valmistus- ja materiaaliiviat.

Säilytä ostokuitti.

DK

Fast Cart™ 2450

PÅKRÆVET VÆRKTØJ

Pozi (krydshoved) skruetrækker

INDHOLD (Fig.1)

*A. Fast Cart

- 40m 13mm slange eller

- 30m 16mm slange

B. Slangeendekonnektor x 2

C. Vandstopkonnektor

D. Slangemundstykke

*E. Tilførselsslange 12,5 mm eller

*E. Tilførselsslange 16 mm

F. Endestykke

G. Håndtagshylster

H. Gevindskären hanekonnektor

*I. Stålrør x 2

*J. Trækhåndtag

*K. Tilbehørsstativ

*L. Håndtagsliste

*M. Skrue 38mm lang x 4

*N. Skrue 19mm lang x 2

*Findes som reservedel

MONTERING

Tag alle komponenter ud af deres indpakning og gør som følger: **Fig. 2** – Sæt et af stålrørene (I) ind i et af hullerne i håndtaget (J). Drej røret så skruerhullerne rettes ind efter hinanden, og sæt en 38mm skrue (M) i hullet. Gentag denne procedure for det andet rør.

Fig. 3 – Placér tilbehørsstativet (K) over de 2 stålrør som vist, og fastgør det på håndtaget vha. de to 19mm skruer (N).

Fig. 4 – Sorg for, at Fast Cart-

logoet vender fremad (som vist), put håndtagslisten (L) over på metalrørene.

Fig. 5 – Sørg for, at håndtagssamlingens placering er korrekt (som vist), ret de to ind i indkapslingen og fastgør vha. de to sidste 38mm skruer (M).

Fig. 6 – Put håndtagshylsteret (G) ind i drejehåndtaget og klik det på siden, fastgør hylsteret vha. endestykket (F) og sæt STOP-konnektoren (C) fast på enden af slangen. Put håndtagslisten (L) på indkapslingen og klik den på plads.

Fig.7 - Sæt en konnektor (B) fast i begge ender af tilførselsslangen (E), og klik fast på Fast Cart's indløb. Tilførselsslangen opbevares i Fast Cart's håndtag.

Fig.8 - Sæt slangemundstykket (D) fast på STOP-konnektoren (C), som allerede er monteret, og tilslut tilførselsslangen til hanen vha. gevindskåren hanekonnektor med eller uden hvide adapter (H).

Fig.9 - Ved oprulning skal man sørge for, at slangevognen er rettet ind efter slangen.

VANDINDLØBSSLANGE

Hvis den medleverede vandindløbsslange er for kort til at nå hanen, skal den udskiftes med en slange af god kvalitet.

PRODUKTANVENDELSE

Denne Fast Cart er kun beregnet til udendørs brug, og er ikke egnet til indendørs brug.

Hvis slangen skal bruges rundt om hjørner, anbefaler Hozelock brugen af en slangefører, delnr. 2392, der ikke medleveres.

Før Fast Cart anvendes for første gang, skal hele slangen rulles ud, slangemundstykket åbnes og lad vand løbe igennem slangen.

VIGTIGT

Hvis slangen ikke oprulles helt, mens der er åben for vandhanen, skal der slukkes for vandhanen og åbnes for slangemundstykket for at tage trykket af slangen, hvorefter slangen rulles op.

Man skal:

Opbevare Fast Cart indenfor om vinteren for at forhindre frostskaade.

Slukke for vandhanen når slangen ikke er i brug.

Hypeligt kontrollere, at

slangeendefittingen er sikker.

Må man ikke!

Rulle slangen tilbage, hvis der ikke er monteret et kuglestop eller en slangeendekonnektor.

Skille hovedindkapslingen ad.

Dreje håndtaget i den modsatte retning af pilen.

RÅDGIVNING OG RESERVEDELE

For produktrådgivning og reservedele kontakt:

www.hozelock.com

GARANTI

Denne Cart er garanteret i 2 år mod fejl, som opstår på grund af defekt udførelse eller materialer. Gem venligst kvitteringen.



Fast Cart™ 2450

ATTREZZI RICHIESTI

Cacciavite Phillips

CONTENUTO (Fig. 1)

*A. Fast Cart

- 40 m 13 mm

oppure

- 30 m 16 mm

B. Raccordo terminale flessibile x 2

C. Raccordo chiusura acqua

D. Ugello

*E. Flessibile alimentazione 1/2"

oppure

*E. Flessibile alimentazione 5/8"

F. Tappo di sicurezza

G. Testa maniglia

H. Raccordo filettato per rubinetto

*I. Tubo d'acciaio x 2

*J. Maniglia trasporto

*K. Portaccessori

*L. Protezione base tubi acciaio

*M. Vite, 38 mm lunghezza x 4

*N. Vite, 19 mm lunghezza x 2

*Disponibile come pezzo di ricambio

MONTAGGIO

Rimuovere tutti i componenti dalla confezione e procedere come descritto qui di seguito:

Fig. 2 – Posizionare uno dei tubi di acciaio (I) in uno dei fori sulla maniglia (J). Ruotare il tubo per allineare i fori delle viti e inserire la vite da 38 mm (M). Ripetere la procedura con il secondo tubo.

Fig. 3 – Posizionare il portaccessori (K) sui due tubi di acciaio, come illustrato, e fissare alla maniglia

con due viti da 19 mm (N).

Fig. 4 – Assicurarsi che il logo Fast Cart sia rivolto anteriormente (come illustrato), e posizionare la protezione di base dei tubi di acciaio (L) sui tubi di metallo.

Fig. 5 – Assicurandosi che l'orientamento del gruppo maniglia sia corretto (come illustrato), inserire i due tubi nel corpo del carrello e fissare con le due viti rimanenti da 38 mm (M).

Fig. 6 – Montare la testa della maniglia (G) sulla maniglia stessa facendola scattare in posizione. Montare il tappo di sicurezza (F) per bloccare la testa della maniglia e quindi il raccordo di chiusura acqua (C) sul flessibile. Posizionare la protezione di base dei tubi di acciaio (L) sul corpo del carrello e agganciarla.

Fig. 7 – Montare un raccordo (B) su ciascuna estremità del flessibile di alimentazione (E) e collegarlo al carrello. Il flessibile di alimentazione viene riposto sulla maniglia del Fast Cart.

Fig. 8 – Montare l'ugello (D) sul raccordo di chiusura acqua (C), già montato, e collegare il flessibile di alimentazione al rubinetto tramite i raccordi filettati, con o senza il raccordo bianco (H).

Fig. 9 – Quando si riavvolge il flessibile, assicurarsi che il carrello sia allineato con il tubo.

FLESSIBILE ENTRATA ACQUA

Se il flessibile d'entrata dell'acqua fosse troppo corto, basta sostituirlo con un flessibile di buona qualità.

UTILIZZO DEL PRODOTTO

Il carrello è indicato solo per l'uso all'aperto. Non usare al coperto. Se il flessibile deve superare degli angoli, Hozelock raccomanda l'impiego di una guida, numero parte 2392, non in dotazione.

Prima di utilizzare il carrello per la prima volta, svolgere tutto il flessibile, aprire l'ugello all'estremità del flessibile e far scorrere dell'acqua.

IMPORTANTE

Se il flessibile non si riavvolge completamente con il rubinetto aperto, chiudere il rubinetto e aprire l'ugello sull'estremità del flessibile per depressurizzare il flessibile. Riavvolgere il flessibile.

Per prevenire possibili danni:

Magazzinare il carrello al coperto in inverno per proteggerlo da eventuale gelo.

Chiudere il rubinetto quando il carrello non è in uso.

Controllare frequentemente che il raccordo terminale sia ben stretto. Non riavvolgere il flessibile senza aver montato prima un raccordo terminale o accessorio simile.

Non smontare l'alloggiamento.

Non riavvolgere la maniglia nella direzione opposta a quella indicata dalla freccia.

flessibile da 5/8" (16 mm) - Z 21921

ASSISTENZA E RICAMBI

Per consigli sui prodotti e parti di ricambio, contattare:

www.hozelock.com

GARANZIA

Questo carrello è garantito per 2 anni contro difetti di fabbricazione o materiali difettosi.

Si prega di conservare lo scontrino d'acquisto.

P

Fast Cart™ 2450

FERRAMENTAS NECESSÁRIAS

Chave de fendas em cruz (Pozi)

CONTEÚDO (Fig.1)

*A. Fast Cart

- 40 m de 13 mm

ou

- 30 m de 16 mm

B. Conector de extremidade da mangueira x 2

C. Conector para fechar a água

D. Bocal

*E. Mangueira de alimentação de 13 mm

ou

*E. Mangueira de alimentação de 16 mm

ou

F. Ficha de extremidade

G. Manga da pega

H. Conector de rosca para torneira

*I. Tubo de aço x 2

*J. Pega de tracção

*K. Caixa de acessórios

*L. Acabamento da pega

*M. Parafuso de 38 mm de comprimento x 4

*N. Parafuso de 19 mm de comprimento x 2

*Disponível como peça de substituição

MONTAGEM

Remover todos os componentes das suas respectivas embalagens e proceder da seguinte maneira:

Fig. 2 – Posicionar um dos tubos de aço (I) num dos orifícios da pega (J). Rodar o tubo a fim de alinhar os orifícios dos parafusos, e inserir o parafuso de 38mm (M). Repetir o processo com o segundo tubo.

Fig. 3 – Posicionar a caixa de acessórios (K) por cima dos dois tubos de aço, conforme ilustrado, e prender à pega por meio dos dois parafusos de 19 mm (N).

Fig. 4 – Certificando-se de que o logótipo Fast Cart se encontra virado para a frente (conforme ilustrado), posicionar o acabamento da pega (L) sobre os tubos de meta.

Fig. 5 – Certificando-se de que o conjunto da pega se encontra orientado na direcção correcta (conforme ilustrado), alinhar os dois tubos dentro da caixa e fixar em posição por meio dos outros dois parafusos de 38mm (M).

Fig. 6 – Posicionando a manga da pega (G) na pega de bobinar, inserir e engatar em posição; fixar a manga por meio da ficha de extremidade (F) e depois prender o conector de paragem da água (STOP) (C) à extremidade da mangueira. Posicionar o acabamento da pega (L) sobre a caixa, e engatar em posição.

Fig. 7 – Prender um conector (B) a cada uma das extremidades da mangueira de alimentação (E) e encaixar em posição à abertura de entrada do carrinho da mangueira. A mangueira de alimentação encontra-se armazenada na pega do Fast Cart.

Fig.8 – Encaixar o bocal (D) no conector de paragem de água (C), já encaixado, e enroscar a mangueira de alimentação à sua torneira, por intermédio dos conectores de rosca para torneira, sem o adaptador branco (H).

Fig.9 – Ao desbobinar a mangueira, certifique-se de que o carrinho da mangueira se encontra alinhado com a mangueira.

MANGUEIRA DE ENTRADA DE ÁGUA

Caso a mangueira de entrada de água fornecida seja curta de mais para alcançar a torneira do consumidor, substitua-a por qualquer outra mangueira de boa qualidade.

UTILIZAÇÃO DO PRODUTO

Este carrinho foi concebido para ser utilizado apenas ao ar livre, e não é próprio para utilizar no interior de casa.

Caso seja necessário que a mangueira passe à volta de algum canto, a Hozelock recomenda que o consumidor utilize um guia para mangueira, peça n.º 2392, que não se encontra incluído no kit.

Antes de utilizar o Fast Cart pela primeira vez, desenrolar completamente a mangueira, abrir o bocal da extremidade da mangueira e fazer passar água pela mesma.

IMPORTANTE
Caso a mangueira não se desenrole completamente quando a torneira estiver aberta, fechar a torneira e abrir o bocal da extremidade da mangueira a fim de despressurizar a mesma, e a seguir desenrolar a mangueira.

Para evitar danificar o kit:

Fazer

Armazenar o carrinho no interior durante o Inverno, para evitar que sofra danos causados pela geada.

Fechar a torneira enquanto o sistema não esteja a ser utilizado.

Verificar frequentemente se a peça da extremidade da mangueira está bem encaixada.

Não fazer!

Não enrolar a mangueira sem ter encaixado primeiro um conector de paragem da água ou um conector de extremidade da mangueira.

Não desmontar a cobertura.

Não rodar a pega na direcção oposta à da seta.

ASSISTÊNCIA E PEÇAS SOBRESSELENTES

Para obter assistência, bem como peças sobresselentes, contactar: www.hozelock.com

GARANZIA

Este carrinho tem uma garantia de 2 anos contra quaisquer defeitos de fabrico ou dos materiais componentes.

É favor conservar o recibo deste item.

Fast Cart™

2450

POTRZEBNE NARZĘDZIA

Śrubokręt do śrub z gniazdem krzyżowym

ZAWARTOŚĆ OPAKOWANIA (rys. 1)

*A. bębna na kółkach Fast Cart - 40 m 13 mm

lub
- 30m 5/8" (16mm)

B. końcówka węża x 2

C. złączka ze stopem

D. dysza

*E. wąż zasilający 1/2" lub

*E. wąż zasilający 5/8"

F. zaśleпка

G. tulejka korbki

H. gwintowane przyłącze do kranu

*I. rura stalowa x 2

*J. uchwyty rączki

*K. wieszak na akcesoria

*L. dolny element rączki

*M. śruba o dł. 38 mm x 4

*N. śruba o dł. 19 mm x 2

*DOSTĘPNE JAKO CZĘŚĆ ZAMIENNA

MONTAŻ

Wyjąć wszystkie elementy z opakowania i przystąpić do montażu według poniższej instrukcji:

Rys. 2 – wpasować jedną stalową rurę (I) w jeden z otworów w uchwycie (J). Obrócić rurę tak, aby dopasować otwory na śruby i wkręcić śrubę 38 mm (M). Powtórzyc czynność z drugą rurą.

Rys. 3 – nasunąć wieszak na akcesoria (K) na dwie stalowe rury (zob. rysunek) i zamocować na uchwycie dwiema śrubami 19 mm (N).

Rys. 4 – Sprawdzić, czy logo Fast Cart zwrócone jest do przodu (zob. rysunek), po czym nasunąć dolny element rączki (L) na metalowe rury.

Rys. 5 – sprawdzić, czy rączka z uchwytem i wieszakiem zwrócona jest we właściwym kierunku (zob. rysunek), wpasować obie rury w obudowę i zamocować dwiema pozostałymi śrubami 38 mm (M).

Rys. 6 – nałożyć tulejkę (G) na korbkę i zatrzasać we właściwym położeniu, zabezpieczyć tulejkę zaślepką (F), a następnie podłączyć złączkę ze STOPEM (C) do końca

węża. Nasunąć dolny element rączki (L) na obudowę i zatrzasać.

Rys. 7 – zamocować łącznik (B) na obu końcach węża zasilającego (E) i zatrzasać na włocie bębna. Wąż zasilający mieści się w uchwycie bębna Fast Cart.

Rys. 8 – podłączyć dyszę (D) do złączki ze STOPEM (C), już zamontowanej, oraz podłączyć wąż zasilający do kranu przy pomocy gwintowanego przyłącza z białą zwężką (H) lub bez zwężki.

Rys. 9 – Przy zwijaniu węża należy pamiętać, aby bęben na kółkach był ustawiony w kierunku przebiegu węża.

WAŻ DOPROWADZAJĄCY WODĘ

Jeżeli dostarczony w zestawie wąż doprowadzający wodę jest za krótki, aby osiągnąć kranu, można go zastąpić innym wężem, odpowiednio dobrej jakości.

UŻYTKOWANIE PRODUKTU

Bęben przeznaczony jest wyłącznie do użytku na dworku i nadaje się do stosowania w zamkniętych pomieszczeniach.

Jeżeli wąż używany będzie na obszarach za rogami budynków, firma Hozelock zaleca zastosowanie przewodnicy do węża (część nie załączona w zestawie, nr części 2392).

Przed pierwszym użyciem bębna Fast Cart należy rozwinąć wąż na całą długość, otworzyć dyszę na końcu węża i przepłukać strumieniem wody.

UWAGA

Jeżeli wąż nie zwija się do końca przy odkręconym kranie, należy zakręcić kran i otworzyć dyszę na końcu węża, aby odpowietrzyć wąż, a następnie zwinać.

Zapobieganie uszkodzeniom

Należy:

w zimie przechowywać bęben w pomieszczeniu, aby zapobiec uszkodzeniu przez mróz
wyłączyć dopływ wody z kranu, gdy wąż nie jest w użytku
regularnie sprawdzać, czy końcówka węża jest odpowiednio zamocowana.

Nie wolno!

zwijać węża wewnątrz bębna bez zamontowanej złączki ze stopem lub końcówki węża
demontować obudowę bębna

kręcić korbką w kierunku przeciwnym do strzałki.

INFORMACJE I CZĘŚCI ZAMIENNE

Informacje na temat produktu i zamówienia części zamiennych: www.hozelock.com

GWARANCJA

Niniejszy produkt objęty jest dwuletnią gwarancją od usterek wynikłych z wad produkcji lub materiałów.

Prosimy zachować dowód zakupu.

GR

Fast Cart™

2450

ΑΠΑΙΤΟΥΜΕΝΑ ΕΡΓΑΛΕΙΑ

Σταυροκατσάβιδο Pozidrive

ΠΕΡΙΕΧΟΜΕΝΑ (Εικ. 1).

*Α. Avέμη Fast Cart - 40 m 1/2" (13 mm)

ή
- 30 m 5/8" (16 mm)

B. 2 συνδέσμους για το άκρο του εύκαμπτου σωλήνα

C. Σύνδεσμος με αντεπιστροφή νερού

D. Ακροφύσιο

*Ε. Εύκαμπτος σωλήνας τροφοδοσίας 1/2"

ή
*Ε. Εύκαμπτος σωλήνας τροφοδοσίας 5/8"

F. Πείρας μανιβέλας

G. Επένδυση μανιβέλας

H. Υποδοχέας με σπείρωμα για βρύση

*I. 2 χαλύβδινοι σωλήνες

*J. Λαβή μεταφοράς

*K. Βάση πρόσθετων εξαρτημάτων

L. Γέφυρα λαβής

M. 4 βίδες μήκους 38mm

N. 2 βίδες μήκους 19mm

*ΔΙΑΤΙΘΕΤΑΙ ΣΑΝ ΑΝΤΑΛΛΑΚΤΙΚΟ

Αφαιρέστε όλα τα περιεχόμενα από τη συσκευασία και προχωρήστε ως εξής:

Eik. 2 – Τοποθετήστε έναν από τους χαλύβδινους σωλήνες (I) σε μία από τις οπές που υπάρχουν στη λαβή (J). Στρέψτε το σωλήνα έτσι ώστε να ευθυγραμμιστούν οι οπές για τις βίδες και τοποθετήστε μία βίδα των 38 mm (M). Επαναλάβετε τη διαδικασία για το δεύτερο σωλήνα.

Εικ. 3 – Τοποθετήστε τη βάση για τα πρόσθετα εξαρτήματα (K) επάνω από τους 2 χαλύβδινους σωλήνες, όπως φαίνεται στην εικόνα, και στερεώστε την στη λαβή χρησιμοποιώντας τις δύο βίδες των 19 mm (N).

Εικ. 4 – Φροντίστε ώστε το λογότυπο Fast Cart να είναι στραμμένο προς τα εμπρός (όπως φαίνεται στην εικόνα) και τοποθετήστε τη γέφυρα της λαβής (L) επάνω στους μεταλλικούς σωλήνες.

Εικ. 5 – Φροντίστε ώστε ο προανατολισμός της διάταξης της λαβής να είναι ο σωστός (όπως φαίνεται στην εικόνα), ευθυγραμμίστε τους δύο σωλήνες μέσα στο περίβλημα και, στη συνέχεια, στερεώστε τη λαβή χρησιμοποιώντας τις άλλες δύο βίδες των 38 mm (M).

Εικ. 6 – Τοποθετήστε την επένδυση της μανιβέλας (G) στη μανιβέλα και στερεώστε την, χρησιμοποιώντας τον πείρο (F) και, στη συνέχεια, προσαρμόστε το σύνδεσμο αντεπιστροφής νερού (C) στο άκρο του σωλήνα. Τοποθετήστε τη γέφυρα της λαβής (L) στο περίβλημα και στερεώστε την στη θέση της.

Εικ. 7 – Προσαρμόστε από έναν σύνδεσμο (B) στο κάθε άκρο του εύκαμπτου σωλήνα τροφοδοσίας (E) και τοποθετήστε τον στην είσοδο της ανέμης. Ο σωλήνας τροφοδοσίας αποθηκεύεται στη λαβή της ανέμης Fast Cart.

Εικ. 8 – Τοποθετήστε το ακροφύσιο (D) στο σύνδεσμο αντεπιστροφής (C) που έχετε ήδη τοποθετήσει και, στη συνέχεια συνδέστε το σωλήνα τροφοδοσίας στη βρύση, χρησιμοποιώντας το σύνδεσμο με σπειρώμα και παρεμβάλλοντα, εάν είναι απαραίτητο, το λευκό προσαρμογέα (H).

Εικ. 9 – Κατά την επανατύλιξη του σωλήνα, φροντίστε ώστε η τροχήλατη ανέμη να είναι ευθυγραμμισμένη με τον εύκαμπο σωλήνα.

ΕΥΚΑΜΠΤΟΣ ΣΩΛΗΝΑΣ ΕΙΣΑΓΩΓΗΣ ΝΕΡΟΥ

Εάν ο σωλήνας εισαγωγής νερού που συνοδεύει την ανέμη είναι πολύ κοντός για να φτάσει έως τη βρύση, αντικαταστήστε τον με κάποιον άλλο, καλής ποιότητας.

ΧΡΗΣΗ ΤΟΥ ΠΡΟΪΟΝΤΟΣ

Αυτή η ανέμη έχει σχεδιαστεί για

χρήση στο ύπαιθρο και δεν είναι κατάλληλη για χρήση σε εσωτερικούς χώρους.

Εάν πρόκειται να χρησιμοποιήσετε το σωλήνα γύρω από γωνίες, η Hozelock προτείνει τη χρήση οδηγού για εύκαμπο σωλήνα, αριθμός είδους 2392, ο οποίος δεν περιλαμβάνεται στη συσκευασία.

Πριν από την πρώτη χρήση της ανέμης Fast Cart, θα πρέπει να ξετυλίξετε πλήρως τον εύκαμπο σωλήνα, να ανοίξετε το ακροφύσιο και να αφήσετε να τρέξει νερό μέσα από το σωλήνα.

ΣΗΜΑΝΤΙΚΟ

Εάν ο εύκαμπτος σωλήνας δεν ξετυλιχτεί εντελώς όταν ανοίξει η βρύση, κλείστε τη βρύση και ανοίξετε το ακροφύσιο, προκειμένου να αποσυμπιεστεί ο εύκαμπτος σωλήνας και, στη συνέχεια, τυλίξετε τον και πάλι.

Για να αποφύγετε την πρόκληση ζημιών:

Τι πρέπει να κάνετε:

Το χειμώνα να αποθηκεύετε την ανέμη σε κλειστό χώρο για να αποφύγετε ζημιές από τον παγετό.

Να κλείνετε τη βρύση όταν δεν χρησιμοποιείτε την ανέμη.

Να ελέγχετε συχνά τη σωστή τοποθέτηση των συνδέσμων στα άκρα του σωλήνα.

Τι δεν πρέπει να κάνετε:

Να τυλίγετε το σωλήνα χωρίς να έχετε τοποθετήσει το σφαιρικό "στοπ" ή τον σύνδεσμο στο άκρο του.

Να αποσυρμολογήσετε το περίβλημα.

Να στρέψετε τη μανιβέλα προς την αντίθετη κατεύθυνση από αυτή του βέλους.

ΣΥΜΒΟΥΛΕΣ ΚΑΙ ΑΝΤΑΛΛΑΚΤΙΚΑ

Για συμβουλές σχετικά με τα προϊόντα και τα ανταλλακτικά, παρακαλούμε επικοινωνήστε με τη:

www.hozelock.com

ΕΓΓΥΗΣΗ

Αυτή η ανέμη καλύπτεται από διετή εγγύηση, για όλα τα προβλήματα που τυχόν θα προκύψουν από ελαττώματα στην κατασκευή ή τα υλικά.

Παρακαλούμε φυλάξτε την απόδειξη αγοράς.

TR

Fast Cart™ 2450

GEREKEN ALETLER

Yıldız tornavida

İÇİNDEKİLER (Şek. 1)

*A. Fast Cart

-40m 1/2" (13mm)

veya

-30m 5/8" (16mm)

B. Hortum uç konektörü x 2

C. Su durdurucu konektörü

D. Meme

*E. Besleme hortumu 1/2"

veya

*E. Besleme hortumu 5/8"

F. Uç tapası

G. Kol manfleti

H. Yivli musluk konektörü

*I. Çelik boru x 2

*J. Çekme kolu

*K. Aksesuar askısı

*L. Kol kapağı

*M. Vida 38mm uzunluğunda x 4

*N. Vida 19mm uzunluğunda x 2

***YEDEK PARÇA OLARAK SATILIR**

MONTAJ

Tüm parçaları ambalajlarından çıkartın ve aşağıdaki ifllemleri gerçekleştirin:

Şekil 2 – Çelik borulardan (I) birini, koldaki (J) deliklerden birine yerleştirin. Boruyu döndürerek vida deliklerini hizalayın ve 38 mm vida (M) takın. İkinci boru için aynı işlemi tekrarlayın.

Şekil 3 – Aksesuar rafını (K), gösterildiği gibi 2 çelik borunun üzerine yerleştirin ve 19 mm vidaları (N) kullanarak kola sabitleyin.

Şekil 4 – Fast Cart logosunun öne dönük olduğundan (gösterildiği gibi) emin olun, Kol Kaplamasını (L) metal boruya yerleştirin.

Şekil 5 – Kol tertibatının yönünün doğru olduğundan emin olarak, iki boruyu muhafaza ile hizalayın ve kalan iki 38 mm vidayı (M) kullanarak sıkın.

Şek.6 – Kol manşetini (G), sarma koluna yerleştirin ve yerine oturun, uç tapasını (F) kullanarak manşeti sıkın ve DURDURMA konektörünü (C), hortumun ucuna takın. Kol Kaplamasını (L) kasa üzerine yerleştirin ve yerine tutturun.

Şek.7 – Besleme hortumunun (E) her iki ucuna da bir konektör (B) takın ve hortum arabasının girifline oturun. Besleme hortumu, Fast Cart'ın kolunda saklanır.

Šek.8 - Memeyi (D) zaten takılı olan DURDURMA konektörüne (C) tutturun ve yivli musluk konektörleriyle beyaz adaptörlü (H) veya adaptörsüz olarak besleme hortumunu musluđunuza takın.

Šek.9 - Geri sararken, hortum arabasının, hortumla hizalı olduđundan emin olun.

SU GİRİŐ HORTUMU

Birlikte verilen su girifli hortumu, musluđunuza ulařmak için çok kısa, iyi kaliteli bir hortumla deđifitirin.

ÜRÜNÜN KULLANIMI

Bu arama, yalnızca diflarıda kullanılacak flekilde tasarlanmıřtır ve iř kullanıma uygun deđildir. Eđer hortum köflelerde kullanılabırsa, Hozelock, ürünle birlikte verilmeyen 2392 parça numaralı hortum kılavuzunun kullanılmasını önermektedir.

Fast Cart'ı ilk kez kullanmadan önce, tüm hortumu açın, hortum uç memesini açın ve suyu aktırın.

ÖNEMLİ

Musluk aııkken hortum tam olarak sarılmaksa, musluđu kapatın ve hortumun ucundaki ađızı aıarak basıncını alın ve řimdi sarmayı deneyin.

Olası hasarları önlemek için:

Yapın

Kıflın arabayı iř mekanda saklayarak donma nedeniyle meydana gelebilecek hasarları önleyin.

Kullanılmadıđında musluđu kapatın. Düzenli olarak hortum uç bađlantı parçasının sıkı olduđunu kontrol edin.

Yapmayın!

Küresel durdurucu ya da hortum uç konektörü takılı olmadıđı sürece hortumu sarmayın.

Ana muhafazayı ayırmayın.

Hortumu, okun ters yönde sarmayın.

ÖNERİLER VE YEDEK PARÇALAR

Ürünle ilgili öneriler ve yedek parçalar için lütfen aflađıdaki adresle iletiflim kurun:

www.hozelock.com

GARANTİ

Bu Araba, hatalı üretim ya da malzemeden kaynaklanabilecek hatalara karřlı 2 yıl garantilidir.

Lütfen satın alma fiiflinizi saklayın.

HU

Fast Cart™ 2450

SZÜKSÉGES SZERSZÁMOK

Pozi (keresztfejes) csavarhúzó

TARTALOM (1. ábra)

*A. Fast Cart
- 40m 1/2" (13mm)

vagy

- 30m 5/8" (16mm)

B. Tömlő végcsatlakozó x 2

C. Vízlezáró csatlakozó

D. Fúvóka

E. Adagoló tömlő 1/2"

vagy

*E. Adagoló tömlő 5/8"

F. Záródugó

G. Kezelő karmantyú

H. Menetes csap csatlakozó

*I. Acélső x 2

*J. Húzó fogantyú

*K. Tartozék tartó

*L. Fogantyú szegély

*M. Csavar 38mm hosszú x 4

*N. Csavar 19mm hosszú x 2

*Elérhető mint alkatrész

ÖSSZESZERELÉS

Vegyén ki minden komponenst a csomagolásból, és kövesse az alábbi utasításokat:

2. ábra – Tegye az egyik acélsővet (I) a fogantyún (J) lévő egyik furatba. Fordítsa el a csövet, hogy egy vonalban legyen a csavarok furataival, és tegyen be 38mm-es csavart (M). Ismételje meg az eljárást a második csővel is.

3. ábra – Tegye a tartozék tartót (K) a 2 acélsőre az ábra szerint, és rögzítse a fogantúhoz két 19 mm-es csavarral (N).

4. ábra – Ügyeljen rá, hogy a Fast Cart logo elől legyen (ahogy a képen látható), tegye a Kézi trimmelőt (L) a fémcsővekre.

5. ábra – Ügyelje rá, hogy az összeszerelt fogantú a helyes irányban álljon (az ábra szerint) tegye be a két csövet a házba, és rögzítse a megmaradt két 38 mm-es csavarral (M).

6. ábra – Tegye a fogantú szárát (G) a forgatókarba és pattintsza be a helyzetébe, rögzítse az (F) záródugóval, majd csatlakoztassa a STOP csatlakozót (C) a tömlő végéhez. Tegye a kézi trimmelőt (L) a házba, és rögzítse a helyén.

7. ábra – Csatlakoztassa a (B) csatlakozót az adagoló tömlő (E) két végéhez, és pattintsza rá a tömlő kocsit bemenetére. Az adagoló

tömlő a Fast Cart fogantúján van tárolva.

8. ábra – Csatlakoztassa a (D) fúvókát a STOP csatlakozóhoz (C), amele már össze van szerelve, és csatlakoztassa az adagoló tömlőt a csapjához, menetes csap csatlakozók segítségével, fehér adapterrel (H) vagy a nélkül.

9. ábra – Visszatekeréskor ügyeljen rá, hogy a tömlőkocsi és a tömlő egy vonalban legyen.

VÍZ BEVEZETŐ TÖMLŐ

Ha a mellékelt víz bevezető tömlő rövid, s nem ér a csapig, cserélje ki bármilyen jó minőségű tömlőre.

A TERMÉK HASZNÁLATA

Ez a kocsit csak külső használatra szolgál, épületen belüli használatra nem alkalmas.

Ha a tömlőt sarkok megkerülésére kell használni, a Hozelock ajánlja tömlő vezető alkalmazását, az alkatrész száma 2392, ez nem képezi a szállítás részét.

A Fast Cart első használatba vétele előtt tekerje le teljesen a tömlőt, nyissa ki a tömlő végén lévő fúvókát, és engedjen át rajta vizet.

FONTOS

Ha a tömlő nem tekeredik le teljesen, amikor a csap nyitva van, zárja el a csapot és nyissa ki a tömlő végén lévő fúvókát, hogy a tömlőben megszűnjön a nyomás, majd tekerje vissza.

A károkozás megelőzése céljából:

Mit kell tenni:

Télen a tömlő kocsit épületben tárolja, a fagykár megelőzése céljából.

Zárja el a csapot, amikor nem használja.

Gyakran ellenőrizze, hogy a tömlő záró szerelvénye biztonságosan zár-e.

Mit nem szabad tenni:

Ne tekerje a tömlőt úgy, hogy nincs felszerelve a golyós rögzítő vagy a tömlő záró csatlakozója!

Ne dobja ki a dobozát!

Ne tekerje a fogantút a nyíl irányával ellentétes irányban!

TANÁCS ÉS TARTALÉK

ALKATRÉSZEK

Tanácsért és tartalék alkatrészekért forduljon az alábbi címhez:

www.hozelock.com

GARANCIA

E kocsira 2 év garanciát adunk a

gyártási hibából vagy anyaghibából eredő meghibásodások javítására. Órizez meg a vásárlást igazoló számlát!

CZ

Fast Cart™ 2450

POŽADOVAVÉ NÁSTROJE
Křížový šroubovák typu PZ

OBSAH (obr. 1)

*A. Hadicový vozík

- 40 m (13 mm)

nebo

-30 m (16 mm)

B. Hadicová koncová spojka x 2

C. Spojka s uzávěrem

D. Tryska

*E. Napájecí hadice 13 mm

nebo

*E. Napájecí hadice 16 mm

F. Koncový kolík

G. Objímka rukojeti

C. Spojka se závitom ke kohoutu

*I. Ocelová trubka x 2

*J. Rukojeť k manipulaci

*K. Držák príslušenství

*L. Držák trubek

*M. Šroub 38 mm x 4

*N. Šroub 19 mm x 2

*DOSTUPNÉ JAKO NÁHRADNÍ DÍL

MONTÁŽ

Všechny díly vybalte a postupujte podle následujících pokynů:

Obr. 2 – Jednu z ocelových trubek (I) zasuňte do jednoho z otvorů v rukojeti (J). Trubkou otáčejte až se nastaví poloha otvorů na šrouby a potom zasuňte 38mm šroub (M). Postup opakujte u druhé trubky.

Obr. 3 – Na obě trubky nasad'te podle obrázku držák příslušenství (K) a upevněte ho dvěma 19mm šrouby (N).

Obr. 4 – Zkontrolujte, že logo Fast Cart směřuje dopředu (viz obrázek), a držák trubek (L) nasad'te na kovové trubky.

Obr. 5 – Zkontrolujte správnou orientaci celé soustavy rukojeti (viz obrázek), obě trubky zasuňte ve správné poloze do pláště a zajištěte zbývajícími 38mm šrouby (M).

Obr. 6 – Objímku rukojeti (G) nasuňte do navijecí kliky až zaklapne do správné polohy a zajištěte ji pomocí koncového kolíku (F). Spojku s UZÁVĚREM (C) pak připojte na konec hadice. Držák trubek (L) nasuňte na plášť, aby

zaklapnul do správné polohy.

Obr. 7 - Na oba konce napájecí hadice (E) připojte konektory (B) a zaklapněte ji na vstupní otvor hadicového vozíku. Napájecí hadice se ukládá na rukojeti vozíku Fast Cart.

Obr. 8 - Trysku (D) připevněte na nainstalovanou spojku s UZÁVĚREM (C), a pomocí závitových kohoutkových spojek (s bílým adaptérem H nebo bez něj) připevněte napájecí hadici k vodnímu kohoutu.

Obr. 9 - Při navijení musí být hadicový vozík ve stejném směru jako hadice.

NAPÁJECÍ VODNÍ HADICE

Pokud je dodaná napájecí hadice příliš krátká a nedosahuje vodovodní kohoutek, nahrad'te ji jinou hadicí dobré jakosti.

POUŽÍVÁNÍ VÝROBKU

Naviják je určen pouze pro venkovní použití a nehodí se pro používání uvnitř budov.

Pokud se hadice používá okolo rohů budovy, firma Hozelock doporučuje použití vodící svorky (díl č. 2392), která není součástí dodávky.

Před prvním použitím vozíku Fast Cart odvíňte celou délku hadice, otevřete její koncovou trysku a nechtejте skrz ni proudit vodu.

DŮLEŽITÉ UPOZORNĚNÍ

Pokud se při otevření kohoutu hadice plně nenavine, zavřete vodu a otevřete hadicovou koncovou trysku, čímž klesne v hadici tlak a usnadní se její navinití.

K zabránění poškození výrobku:

Doporučujeme:

v zimě vozík uskladnit uvnitř budovy — zabráníte tím jeho poškození mrazem,

mimo jeho použití vždy uzavřít přívod vody, častou kontrolu zajištění koncového nástavce.

Nedoporučujeme:

navíjet hadici bez kulové zarážky nebo bez koncové spojky.

rozebírat plášť vozíku,

otáčet rukojeti proti směru šipky.

DOTAZY A NÁHRADNÍ DÍLY

Informace o produktech a náhradních dílech obdržíte na následující adrese:

www.hozelock.com

ZÁRUČNÍ PODMÍNKY:

Na tento vozík se vztahuje dvouletá záruka na závady vzniklé při výrobním procesu nebo na závady materiálů.

Prodejní doklad pečlivě uschovejte.

SK

Fast Cart™ 2450

POŽADOVAVÉ NÁSTROJE
Křížový skrutkovač typu PZ

OBSAH (OBR.1)

*A. Hadicový vozík

- 40 m (13 mm)

alebo 30 m (16 mm)

B. Hadicová koncová spojka x 2

C. Spojka s uzávěrom

D. Tryska

*E. Napájacia hadica 13 mm alebo

napájacia hadica 16 mm

F. Koncový kolík

G. Objímka rukoväte

H. Spojka so závitom ku kohútiku

*I. Oceľová rúrka x 2

*J. Rukoväť na manipuláciu

*K. Držadlo príslušenstva

*L. Držadlo rúrok

*M. Skrutka 38 mm x 4

*N. Skrutka 19 mm x 2

*DOSTUPNÉ AKO NÁHRADNÝ DIEL

MONTÁŽ

Všetky diely vybal'te a postupujte podľa nasledujúcich pokynov:

OBR. 2 – Jednu z oceľových rúrok (I) zasuňte do jedného otvoru v rukoväti (J). Rúrkou otáčajte až sa nastaví poloha otvorov na skrutky a potom zasuňte 38 mm skrutku (M). Postup opakujte.

OBR. 3 – Na obidve rúrky nasad'te podľa obrázka držák príslušenstva (K) a upevnite ho dvomi 19 mm skrutkami (N).

OBR. 4 – Skontrolujte, že logo Fast Cart smeruje dopredu (vid' obrázok) a držák rúrok (L) nasad'te na kovové rúrky.

OBR. 5 – Skontrolujte správnú orientáciu celej sústavy rukoväte (vid' obrázok), obidve rúrky zasuňte v správnej polohe do pláště a zaisťte zvyšnými 38 mm skrutkami (M).

OBR. 6 – Objímku rukoväte (G) nasuňte do navijacej kľuky až zapadne do správnej polohy a zaisťte ju pomocou koncového kolíku (F). Potom spojku s UZÁVEROM (C) pripojte na koniec hadice. Držák rúrok (L) nasuňte na

plášť, aby zapadol do správnej polohy.

OBR. 7 – Na obidva konce napájacej hadice (E) pripojte konektory (B) a zaklapnite ich na vstupný otvor hadicového vozíku. Napájacia hadica sa ukladá na rukoväť vozíku Fast Cart.

OBR. 8 – Trysku (D) pripevnite na nainštalovanú spojku s UZÁVEROM (C), a pomocou závitových kohútikových spojok (s bielym adaptérom H alebo bez neho) pripevnite napájaciu hadicu na vodný kohútik.

OBR. 9 - Pri navíjaní musí byť hadicový vozík v rovnakom smere ako hadica.

НАПÁЈАЦИА ВОДНА́ HADICA

Ak je dodaná napájacia hadica priveľmi krátka a nedosiahne k vodovodnému kohútiku, nahraďte ju inou hadicou dobrej kvality.

POUŽÍVANIE VÝROBKU

Navíjak je určený iba na používanie vo vonkajšom prostredí, na používanie vo vnútorných častiach budov sa nehodí.

Pred prvým použitím vozíku Fast Cart odviňte celú dĺžku hadice, otvorte jej koncovú trysku a nechajte skrz ňu prúdiť vodu.

DŔŽELITÉ UPOZORNENIE

Ak sa pri otvorení kohútiku hadica úplne nenavíne, zatvorte vodu a otvorte hadicovú koncovú trysku, čím klesne tlak v hadici a ulahčí sa jej navínutie.

K zabráneniu poškodenia výrobku:

Odporúčame:

V zimnom období uskladniť vozík vo vnútri budovy – vzhľadom tak jeho poškodeniu mrazom.

Mimo jeho použitia vždy uzatvorte prívod vody. Častou kontrolou zaistenia koncového nadstavca.

Neodporúčame:

Navíjať hadicu bez guľovej zarážky alebo koncovej spojky.

Rozoberať plášť vozíku.

Otáčať rukoväťou v smere šípky.

OTÁZKY A NÁHRADNÉ DIELY

Informácie o produktoch a náhradných dieloch získate na nasledujúcej adrese:

Hozelock Consumer Services,
Midpoint Park,
Birmingham,
B76 1AB
Tel: 0121 313 1122

www.hozelock.com

ZÁRUČNÉ PODMIENKY:

Na tento vozík sa vzťahuje

dvojročná záruka na poruchy vzniknuté pri výrobnom procese alebo na chyby materiálu.

Predajný doklad starostlivo uschovajte.

RU

Fast Cart™ 2450

Необходимые инструменты

Крестообразная отвертка Pozzi

Аомплектация (жис. 1)

*А. Тележка Fast Cart – укомплектованная шлангом 40 м 1/2" (13 мм) или 30 м 5/8" (16 мм)
В. Концевой соединитель шланга х 2
С. Водозолирующий соединитель
D. Форсунка
*Е. Питающий шланг 1/2" или
Е. Питающий шланг 5/8"
F. Торцевая заглушка
G. Втулка

H. Резьбовой соединитель

*I. Стальная трубка х 2

*J. Тяговая рукоятка для перевозки

*K. Держатель для вспомогательных приспособлений

*L. Блок-регулятор длины рукоятки

*M. Винт 38 мм х 4

*N. Винт 19 мм х 2

*Доступно как запасная часть

СБОРКА

Освободите все компоненты от упаковки и проделайте следующие действия:

Рис. 2 – Вставьте одну из стальных трубок (I) в одно из отверстий в тяговой рукоятке (J). Поворачивая трубку, совместите отверстия под винт и вставьте в них винт 38мм (M). Повторите ту же операцию с другой трубкой.

Рис. 3 – Наденьте держатель для приспособлений (K) на 2 стальные трубки, как показано на рисунке, и прикрепите его к рукоятке с помощью двух 19мм винтов (N).
Рис.4 – Убедитесь в том, что логотип Fast Cart обращен вперед (как показано на рисунке), наденьте блок-регулятор длины (L) на металлические трубки.

Рис. 5 – Правильно ориентируйте рукоятку в сборе (как показано), вставьте обе трубки в корпус и закрепите двумя оставшимися 38мм винтами (M).

Рис. 6 – Вставьте втулку (G) в рукоятку сматывания и задвиньте

до отказа, затем закрепите втулку торцевой заглушкой (F), после чего наденьте водозолирующий соединитель на свободный конец шланга.

Наденьте блок-регулятор длины (L) на корпус и защелкните.

Рис.7 – Насадите концевые соединители (B) на оба конца питающего шланга (E), один конец защелкните на впускном отверстии тележки. Питающий шланг при хранении крепится на рукоятке тележки Fast Cart.

Рис.8 – Насадите форсунку (D) на уже установленный водозолирующий соединитель (C), и соедините питающий шланг с водопроводным краном, используя резьбовой соединитель (H) с белым адаптером или без него.

Рис.9 – При сматывании шланга убедитесь в том, что тележка и шланг расположены на одной линии.

ПИТАЮЩИЙ ШЛАНГ

Если питающий шланг, включенный в комплект поставки, имеет недостаточную длину для соединения с водопроводным краном, замените его любым шлангом допустимого качества.

УСЛОВИЯ ЭКСПЛУАТАЦИИ

Данное устройство предназначено для использования на открытом воздухе, его использование в помещениях недопустимо. При необходимости протягивания шлангов, огибая углы различных объектов, компания Hozelock рекомендует использовать подвеску для шлангов, артикул 2392, которая не входит в комплект поставки.

Перед начальной эксплуатацией тележки Fast Cart размотайте весь шланг, откройте форсунку и протестируйте работу шланга.

ВАЖНО

Если при открытом кране шланг не сматывается полностью, закройте кран, откройте форсунку на конце шланга, чтобы сбросить в нем давление, после чего сматйте шланг.

Во избежание повреждений:

Рекомендуется

В зимний период хранить тележку в помещении, чтобы предотвратить повреждения от мороза.

Отключать подачу воды в

отсутствие непосредственной необходимости использования шланга.

Регулярно проверять надежность концевых соединений шлангов.

Запрещается!

Заматывать шланг без закрепления концевого упора и форсунки.

Демонтировать корпус тележки.

Вращать ручку для намотки шланга в направлении, противоположном указанному стрелкой.

ТЕХНИЧЕСКАЯ ПОДДЕРЖКА И ПОСТАВКА ЗАПАСНЫХ КОМПОНЕНТОВ

За технической поддержкой и запасными компонентами просим обращаться по адресу:

www.hozelock.com

Гарантия

На данный продукт предоставляется гарантия сроком на 2 года на случай дефектов производства или материалов.

На шланги предоставляется гарантия сроком на 15 лет на случай дефектов производства или материалов.

Просьба сохранить кассовый чек или квитанцию, подтверждающие покупку.

LAT

Fast Cart™ 2450

NEPIECIEŠAMIE INSTRUMENTI

Pozidrive (krustiņa) skrūvgriezis.

SATURS (1. zīmējums)

*A. Fast Cart

- 40m 1/2" (13mm)

- 30m 5/8" (16mm)

B. 2 savienojumi šļūtenes galam

C. Noslēdzējsavienojums

D. Uzgalis

*E. Pievada šļūtene 1/2"

vai

pievada šļūtene 5/8"

F. Gala aizbāznis

G. Roktura uzmava

H. Savienojums ar vītņi

*I. 2 tērauda caurules

*J. Rokturis vilkšanai

*K. Piederumu plauktiņš

*L. Roktura uzlika

*M. 4 38mm skrūves

*N. 2 19mm skrūves

***Nav iekļauts komplektā**

MONTĀŽA

Izsainojiet visas detaļas un rīkojieties šādi:

2. zīm. – Ievietojiet vienu no tērauda caurulēm (I) vienā no roktura caurumiem (J). Grieziet cauruli, lai saskaņotu skrūvju caurumus, un ievietojiet 38 mm skrūvi (M). Atkārtojiet šo pašu darbību otrai caurulei.

3. zīm. – Novietojiet atbalsta statīvu (K) pāri 2 tērauda caurulēm, kā tas parādīts, un nostipriniet rokturi, izmantojot divas 19 mm skrūves (N).

4. zīm. – Pārbaudiet, vai Fast cart logo zīme ir priekšpusē (kā redzams), izvietojiet roktura apdari (L) uz metāla caurulēm.

5. zīm. – Sekojiet, lai roktura stāvoklis ir pareizā virzienā (kā parādīts), saskaņojot abas caurules ietvarā, un nostipriniet ar divām atlikušām 38 mm skrūvēm (M).

6. zīm. – Ievietojiet ieliktni (G) griežamajā rokturī un iespiediet vietā, nostipriniet ieliktni ar gala noslēgu (F), pēc tam pievienojiet STOP savienotāju (C) šļūtenes galam. Izvietojiet roktura apdari (L) uz korpusa un iespiediet pareizā stāvoklī.

7. zīm. – Iestipriniet savienojumus (B) abos pievada šļūtenes (E) galos un iestipriniet tos šļūtenes ratiņņu ievadā. Pievada šļūtene tiek glabāta uz FastCart roktura.

8. zīm. – Pievienojiet uzgali (D) jau uzstādītajam noslēdzējsavienojumam (C), pievienojiet pievada šļūteni ūdens krānam ar vītņoto savienojumu (H), balto pāreju varat izmantot pēc vajadzības.

9. zīm. – uztinot atpakaļ, pārlicinieties, ka šļūtene ir pievienota šļūtenes spolei.

ŪDENS PIEVADA ŠĻŪTENE

Ja komplektā esošā ūdens pievada šļūtene ir par īsu, lai sasniegtu krānu, izmantojiet tās vietā jebkuru citu kvalitatīvu šļūteni.

IZSTRĀDĀJUMA IZMANTOŠANA

Ratiņi paredzēti lietošanai ārpus telpām, telpās tie nav izmantojami. Ja šļūteni jāvelk ap stūri, Hozelock iesaka izmantot šļūtenes vadni (detaļas numurs 2392), kas nav iekļauts komplektā.

Pirms pirmās FastCart lietošanas iztiniet visu šļūteni, atveriet šļūtenes uzgali un izskalojiet šļūteni.

SVARĪGS NORĀDĪJUMS

Ja šļūtene nepārtinas pilnībā, kad pievienots noslēgs, noskrūvējiet noslēgu un atveriet šļūtenes gala sprauslu, lai izlaistu spiedienu no šļūtenes, pēc tam tiniet vēlreiz.

Lai novērstu bojājumus:

vienmēr

ziemā ratiņus glabājiet iekštelpās, lai izvairītos no sala radītiem bojājumiem;

aizgrieziet krānu, kad neizmantojat izstrādājumu;

bieži pārbaudiet, vai šļūtenes gala savienojums ir blīvs;

nekad

neietiniet šļūteni, ja nav uzlikts uzgalis vai atdures bumba; neizjauciet pamata korpusu; negrieziet rokturi pretēji bultas norādītajam virzienam.

KONSULTĀCIJAS UN REZERVES DAĻAS

Pēc konsultācijām saistībā ar izstrādājumu un rezerves daļām vīsieties pie:

www.hozelock.com

GARANTĪJA

Šiem ratiņiem ir 2 gadu garantija, kas attiecas uz kļūmēm nekvalitatīvu materiālu vai izgatavošanas darba dēļ.

Lūdzu saglabājiet savu pirkuma čekus.

EST

Fast Cart™ 2450

VAJALIKUD TÖÖRIISTAD

Pozi (ristpea-) kruvikeeraja

KOMPONENDID (joon. 1)

*A. Fast Cart aiavoolikurull

- 40m 1/2" (13mm)

või

- 30m 5/8" (16mm)

B. Voolikuotsa liitmik x 2

C. Vee stopper-liitmik

D. Otsik

*E. Veevoolik 1/2"

või

veevoolik 5/8"

F. Kork

G. Käepideme ümbris

H. Keermeline kraaniliitmik

*I. Terastoru x 2

- *J. Sanga käepide
- *K. Lisatarvikute alus
- *L. Sanga tugi
- *M. Kruvi, 38mm, x 4
- *N. Kruvi, 19mm, x 2

*** Ei sisaldu komplektis**

MONTAA

Võtke kõik komponendid pakenditest välja ja toimige alljärgnevalt:

Joon.2 – Asetage üks terastorudest (I) ühte käepidemesse (J) olevasse avasse. Pöörake toru selliselt, et kruviaugud jääks kohakuti, ning kinnitage 38 mm kruviga. Korrake sedasama teise kruga.

Joon.3 – asetage lisatarvikute alus (K) kahele terastorule, nagu joonisel näidatud, ning kinnitage käepide kahe 19 mm kruvi (N) abil.

Joon.4 – vaadake, et Fast Cart logo paikneks eespool (nagu joonisel näidatud), paigutage käepide (L) metalltorudele.

Joon.5 – veenduge, et käepidemehaosa on õigesti kokku pandud (nagu joonisel), lükake kaks toru korpusesse ning kinnitage kahe allesjäädud 38 mm kruviga (M).

Joon.6 – asetage käepideme ümbris (G) kerimiskäepidemesse ja klõpsake kinni; kinnitage ümbris korgi (F) abil ning seejärel asetage vooliku otsa stopper-liitmik (C). Paigutage käepide (L) korpusele ja klõpsake kinni.

Joon. 7 – Kinnitage kummassegi veevooliku (E) otsa liitmik (B) ja klõpsake see voolikurulli toiteavasse. Veevoolikut hoitakse Fast Cart aiavoolikurulli sanga käepideme peal.

Joon. 8 – Kinnitage otsik (D) juba paigaldatud STOPPER-liitmiku (C) külge ja ühendage veevoolik kraaniga keermeliste kraaniliitmike (H) abil koos valge adapteriga või ilma.

Joon. 9 – Vooliku kokkukerimisel jälgige, et voolikukäru asend vastaks vooliku liikumissuunale.

VEE TOITEVOOLIK

Kui seadmega kaasas olev vee toitevoolik on liiga lühike ja ei ulatu teie kraanini, asendage see mis tahes kvaliteetse voolikuga.

TOOTE KASUTAMINE

See voolikurull on mõeldud ainult õues kasutamiseks ning ei sobi siseruumides kasutamiseks.

Kui kavatsete liikuda vooliku kasutamisel ümber nurga, soovitab

Hozelock kasutada vooliku juhikuid. (Ei ole seadmega kaasas – varuosa nr. 2392).

Enne Fast Cart rulli esmakordset kasutamist kerige kogu voolik välja, avage vooliku otsik ja laske vett voolikust läbi joosta.

TÄHTIS

Kui kraan on avatud ja voolikut pole võimalik täielikult tagasi kerida, keerake kraan kinni ning avage vooliku otsik, et lasta rõhk voolikust välja; seejärel kerige voolik kokku.

Kahjustuste vältimiseks:

Jah

Hoidke rulli talvel siseruumides, et vältida külmakahjustusi.

Keerake kraan kinni, kui voolikut ei kasutata.

Kontrollige sageli kas vooliku otsik on kindlalt kinnitatud.

Ei!

Ärge kerige voolikut kokku ilma, et stopper või voolikuotsik oleks vooliku otsa kinnitatud.

Ärge võtke lahti põhikorpust.

Ärge keerake käepidet noolele vastupidises suunas.

NÕUANNED JA VARUOSAD

See vooliku alus on varuosade saamiseks pöörduge palun:

www.hozelock.com

GARANTII

Voolikurulli garantiaaeg on 2 aastat ning garantii hõlmab tootjapoolsetest defektidest ja materjalidefektidest tulenevaid rikkeid.

Palun säilitage oma ostukviitung.



**Fast Cart™
2450**

BŪTINIEJI | RANKIAI
Kryžminis atsuktuvos

TURINYS (1 PAV.)

- *A. „Fast Cart“
- 40 m 1/2 col. (13 mm) arba
- 30 m 5/8 col. (16 mm)

B. Žarnos jungtis, 2 vnt.
C. Vandens vožtuvo jungtis D. Antgalis

- *E. Žarna, 1/2 col. arba
- *E. Žarna, 5/8 col.

F. Aklė

- G. Rankenos mova
- H. Čiaupo jungtis su sriegiu
- *I. Plieninis vamzdelis, 2 vnt.
- *J. Rankena vežimėliui traukti
- *K. Įrankių dėklas
- *L. Rankenos apdaila
- *M. 38 mm ilgio varžtas, 4 vnt.
- *N. 19 mm ilgio varžtas, 2 vnt.
- *N. Screw 19mm long x 2

***ATSARGINIŲ DALIŲ ŠARAŠE NĖRA SURINKIMAS**

Išpakuokite visas sistemos dalis ir laikykites tolesnių nurodymų.

2 pav. - įkiškite vieną iš plieninių vamzdelių (I) į vieną iš angų rankenoje (J). Pasukite vamzdelį, kad varžtams skirtos angos sutaptų ir prakiškite per jas 38 mm varžtą (M). Pakartokite tą patį veiksmą su antru vamzdeliu.

3 pav. - įrankiams skirtą dėklą (K) užmaukit ant 2 plieninių vamzdelių, kaip parodyta, ir 19 mm varžtais (N) užfiksuokite rankeną.

4 pav. - pasirūpinkite, kad „Fast Cart“ logotipas būtų priekyje (kaip parodyta) ir užmaukite rankenos apdailą (L) ant metalinių vamzdelių.

5 pav. - pasirūpinkite, kad rankenos mazgas būtų tinkamai pasuktas (kaip parodyta), sulygiuokite abu vamzdelius su korpusu ir užfiksuokite dviem likusiais 38 mm varžtais (M).

6 pav. - rankenos movą (G) užmaukite ant sūvyniojimo rankenos ir užfiksuokite reikiamoje padėtyje naudodami aklę (F), tada prie žarnos galo prijunkite STABDYMO jungtį (C). Uždėkite rankenos apdailą (L) ant korpuso ir užfiksuokite reikiamoje padėtyje.

7 pav. - jungtis (B) prijunkite kiekviename vandens žarnos (E) gale ir užmaukite ant vežimėlio padavimo antgalio. Žarna laikoma ant „Fast Cart“ vežimėlio rankenos.

8 pav. - prie jau prijungtos STABDYMO jungties (C) pritvirtinkite antgalį (D), tada naudodami čiaupo jungtį su sriegiu prijunkite žarną prie vandens čiaupo; jei reikia, naudokite baltą adapterį (H).

9 pav. - vyniodami žarną pasirūpinkite, kad žarna būtų vienoje linijoje su vežimėliu

VANDENS ŽARNA

Jei tiekiama vandens žarna per trumpa ir nesiekia jūsų vandens čiaupo, pakeiskite ją kita, geros kokybės žarna.

GAMINIO NAUDOJIMAS

Vežimėlis suskurtas tik išoriniam

naudojimui ir nėra skirtas naudoti viduje.

Jei naudojant vežimėlį žarna dažnai gali trintis į kampus, „Hozelock“ rekomenduoja užsisakyti papildomą priedą – žarnos kreiptuvą, užs. Nr. 2392.

Prieš pirmą kartą naudodamiesi „Fast Cart“ vežimėliu išsukite visą žarna, atidarykite žarnos antgalį ir įleiskite pratekėti vandeniui.

SVARBU

Jei atidarius čiaupą žarna iki galo nesusivynioja, užsukite čiaupą ir atidarykite žarnos antgalį, kad sumažintumėte slėgį žaros viduje, o tada vėl bandykite suvynioti.

Patarimai, kaip apsaugoti įrangą.

Ką daryti

Žiemą vežimėlį laikykite viduje, kad jis neužšaltų.

Kai vežimėlio nenaudojate, užsukite čiaupą.

Reguliariai tikrinkite, ar gerai pritvirtintas žarnos antgalis.

Ko nedaryti!

Nevyniokite žarnos, jei prie jos nėra prijungtas rutulinis vožtuvas arba antgalis.

Neardykite korpuso.

Nesukite rankenos priešinga kryptimi, nei rodo rodyklė.

TECH. PAGALBA IR ATSARGINĖS DALYS

Dėl gaminio naudojimo ir atsarginių dalių kreipkitės: www.hozelock.com

GARANTIIJA

Vežimėliui suteikiama 2 metų garantija dėl galimo medžiagų ar gamybos broko.

Išsaugokite pirkimo dokumentą ir (arba) čekį.

RO

Fast Cart™ 2450

UNELTE NECESARE

Šurubelnitą Pozi (cap în cruce)

CONTINUT (FIG.1)

*A. Cărucior rapid

- 40m 1/2" (13mm) sau
- 30m 5/8" (16mm)

B. Racord capăt furtun x 2

C. Racord oprire apă

D. Duză

*E. Furtun de alimentare 1/2" sau

*E. Furtun de alimentare 5/8"

F. Dop de capăt

G. Manșon mâner

H. Racord robinet filetat

*I. Tub de oțel x 2

*J. Mâner de tragere

*K. Suport suplimentar

*L. Șiret mâner

*M. Șurub 38mm lungime x 4

*N. Șurub 19mm lungime x 2

***NU ESTE DISPONIBIL CA PIESĂ DE SCHIMB**

ASAMBLARE

Scoateți toate piesele din pachet și respectați următoarele indicații:

Fig.2 - Identificați unul din tuburile de oțel (I) într-una dintre găurile din mâner (J). Rotiți tubul pentru a alinia găurile de șurub și introduceți șurubul de 38 mm (M). Repetați procedura pentru cel de-al doilea tub.

Fig.3 - Identificați suportul suplimentar (K) deasupra celor 2 tuburi de oțel, după cum se arată în imagine, și fixați-l pe mâner folosind cele două șuruburi de 19 mm (N).

Fig.4 - Aveți grijă ca logoul Fast Cart logo să fie în față (după cum se arată în imagine), identificați șișiretul mânerului (L) pe tuburile de metal.

Fig.5 - Asigurați-vă că orientarea ansamblului mânerului este corectă (după cum se arată în imagine), aliniați cele două tuburi în carcasa și prindeți-le folosind cele două șuruburi rămase de 38 mm (M).

Fig.6 - Puneți manșonul mânerului (G) în mânerul de înfășurare și fixați-l în poziție, fixați manșonul folosind dopul de capăt (F) apoi atașați conectorul STOP (C) la capătul furtunului. Găsiți șișiretul mânerului (L) pe carcasa și prindeți-l pe poziție.

Fig.7 - Atașați un conector (B) la ambele capete ale furtunului de alimentare (E) și fixați-l la admisia căruciorului. Furtunul de alimentare se află pe mânerul Căruciorului rapid.

Fig.8 - Atașați duza (D) la conectorul STOP (C) deja montat, apoi conectați furtunul alimentatorului la robinet, folosind conectori cu filet, cu sau fără adaptorul alb (H).

Fig.9 - Când înfășurați, aliniați căruciorul cu furtunul.

FURTUN DE ALIMENTARE CU APĂ
Dacă furtunul de alimentare cu apă furnizat este prea scurt pentru

a ajunge la robinetul dvs., înlocuiți-l cu orice furtun de bună calitate.

UTILIZAREA PRODUSULUI

Acest cărucior este destinat numai utilizării externe și nu este adecvat pentru utilizarea în interior.

Dacă furtunul urmează să fie utilizat în jurul colțurilor, Hozelock recomandă utilizarea unui ghidaj pentru furtun, număr de comandă 2392, care nu este furnizat.

Înainte de a utiliza pentru prima dată căruciorul rapid, desfaceți toate furtunurile, deschideți duza de capăt a furtunului și dați drumul la apă prin el.

IMPORTANT

Dacă furtunul nu se întinde complet când robinetul este pornit, opriți robinetul și deschideți duza de capăt a furtunului pentru a depresuriza furtunul, apoi derulați.

Pentru a preveni daunele:

Faceți următoarele

Dezopizați căruciorul în timpul iernii pentru a preveni deteriorarea prin îngheț.

Opriți robinetul când nu îl utilizați.

Verificați frecvent furtunul.

Nu faceți următoarele!

Rulați furtunul fără opritor cu bile sau conector de capăt.

Scoateți carcasa principală.

Trageți mânerul în direcția opusă săgeții.

SFATURI ȘI PIESE DE SCHIMB

Pentru sfaturi și piese de schimb pentru produs, contactați:

www.hozelock.com

GARANȚIE

Acest cărucior este garantat timp de 2 ani pentru defecțiuni de fabricație și materialele defecte.

Vă rugăm să păstrați chitanța dovedind achiziția.

UA

Fast Cart™ 2450

НЕОБХІДНІ ІНСТРУМЕНТИ

Хрестоподібна викрутка Pozi

КОМПЛЕКТАЦІЯ (МАЛ.1)

*A. Візок Fast Cart —

зі шлангом 40 м 1/2" (13 мм)

або

30 м 5/8" (16 мм)

В. Кінцевий з'єднувач шланга, 2 шт.

С. Водозілюючий з'єднувач

Д. Форсунка

*Е. Шланг живлення або

*Е. Шланг живлення, 5/8"

Ф. Торцева заглушка

Г. Втулка

Н. Різьбовий з'єднувач

*І. Сталева трубка, 2 шт.

*J. Тягова рукоятка для перевезення

*К. Тримач для приладдя

*L. Блок-регулятор довжини рукоятки

*М. Гвинт 38 мм, 4 шт.

*N. Гвинт 19 мм, 2 шт.

*** НЕ ДОСТУПНО, ЯК ЗАПАСНА ЧАСТИНА**

МОНТАЖ

Вийміть компоненти з упаковки і виконайте наступні дії:

Мал. 2 - Вставте одну з сталевих трубок (І) в один з отворів тягової рукоятки (J). Повертаючи трубку, вирівняйте отвори і вставте в них гвинт 38 мм (М). Повторіть операцію з іншою трубою.

Мал. 3 - Вставте тримач для приладдя (К) на 2 сталеві трубки, як показано на малюнку, і прикріпіть його до рукоятки за допомогою двох 19 мм гвинтів (N).

Мал. 4 - Переконайтеся в тому, що логотип Fast Cart звернено вперед (як показано на малюнку), вставте блок-регулятор довжини (L) на металеві трубки.

Мал. 5 - Переконайтеся, що положення зібраної рукоятки є правильним (як показано), вставте обидві трубки в корпус і закріпіть двома 38 мм гвинтами (М), що залишились.

Мал. 6 - Вставте втулку (G) в рукоятку змотування і натисніть до кінця, потім закріпіть втулку торцевої заглушкою (F), після чого вставте водозілюючий з'єднувач на кінець шланга. Вставте блок-регулятор довжини (L) на корпус і зафіксуйте його.

Мал. 7 - Вставте кінцеві з'єднувачі (В) на обидва кінці шланга живлення (Е), один кінець замкніть на впускному отворі візка. Шланг живлення під час зберігання кріпиться на рукоятці візка Fast Cart.

Мал. 8 - Вставте форсунку (D) на

вже встановлений водозілюючий з'єднувач (С), і з'єднайте шланг живлення з водопровідним краном, використовуючи різьбовий з'єднувач (Н) з білим адаптером або без нього.

Мал. 9 - При змотуванні шланга переконайтеся в тому, що візок і шланг розташовані на одній лінії.

ШЛАНГ ЖИВЛЕННЯ

Якщо шланг живлення, включений в комплект поставки, має недостатню довжину для з'єднання з водопровідним краном, замініть його шлангом відповідної якості.

УМОВИ ЕКСПЛУАТАЦІЇ

Цей візок призначений для використання в відкритому повітрі і не підходить для використання в приміщенні.

При необхідності протягування шлангів, огинаючи кути різних об'єктів, Hozelock рекомендує використовувати підвіску для шлангів, артикул 2392, яка не входить в комплект поставки.

Перед початком експлуатації візка Fast Cart розмотайте весь шланг, відкрийте форсунку і протестуйте роботу шланга.

ВАЖЛИВО

Якщо шланг змотується не повністю, коли кран відкритий, закрийте кран, відкрийте форсунку на кінці шланга, щоб скинути в ньому тиск, після чого змотайте шланг.

Для уникнення пошкоджень:

Рекомендується

У зимовий період зберігати візок в приміщенні, щоб запобігти пошкодженням від морозу.

Відключати подачу води за відсутності безпосередньої необхідності використання шланга.

Регулярно перевіряйте надійність кінцевих з'єднувачів шлангів.

Забороняється!

Замотувати шланг без закріплення кінцевого упору і форсунки.

Демонтувати корпус візка.

Повертати ручку для намотування шланга в протилежному напрямку, позначеному стрілкою.

ТЕХНІЧНА ПІДТРИМКА І

За технічною підтримкою і запасними частинами

звертайтеся за адресою:

www.hozelock.com

ГАРАНТІЯ

На цей виріб надається гарантія терміном на 2 роки на випадок дефектів виробництва або матеріалів.

Прохання зберегти касовий чек або квитанцію, що підтверджують покупку.

SLO

Fast Cart™ 2450

POTREBNA ORODJA

Križni izvijač

VSEBINA (SL.1)

*A. Voziček Fast Cart

- 40 mm 1/2" (13 mm) ali

- 30 mm 5/8" (16 mm)

B. Končni priključek cevi x 2

C. Zaustavitveni priključek za vodo

D. Šoba

*E. Dovodna cev 1/2" ali

*E. Dovodna cev 5/8"

F. Končni čep

G. Tulec ročaja

H. Priključek z navojem za pipo

*I. Jeklena cev x 2

*J. Ročaj za vlečenje

*K. Nosilec za dodatke

*L. Nastavek za ročaj

*M. Vijak, dolg 38 mm x 4

*N. Vijak, dolg 19 mm x 2

***NI NA VOLJO KOT REZERVNI**

SKLOP

Vse sestavne dele odstranite iz njihovih embalaž in izvedite naslednji postopek:

SI. 2 - Eno od jeklenih cevi (I) vstavite v eno od odprtij v ročaja (J). Obrnite cev, da poravnate odprtine za vijake, in vstavite 38 mm vijak (M). Postopek ponovite za drugo cev.

SI. 3 - Nosilec za dodatke (K) namestite nad 2 jeklene cevi, kot je prikazano, in ga z dvema 19 mm vijakoma (N) pritrdite na ročaj.

SI. 4 - Zagotovite, da se logotip vozička Fast Cart nahaja na sprednji strani (kot je prikazano), in nastavek za ročaj (L) namestite na kovinske cevi.

SI. 5 - Zagotovite, da je sklop ročaja pravilno usmerjen (kot je

prikazano), poravnajte dve cevi v ohišje in ju pritrdite z dvema preostalima 38 mm vijakoma (M).

SI. 6 - Tulec ročaja (G) vstavite v navijalni ročaj in ga potisnite v položaj, tulec pritrdite s končnim čepom (F), potem pa ZAUSTAVITVENI priključek (C) namestite na konec cevi. Nastavek za ročaj (L) vstavite v ohišje in ga pritrdite v položaj.

SI. 7 - Priključek (B) namestite na oba konca dovodne cevi (E) in ga pritrdite na dovod vozička za cev. Dovodna cev se shranjuje na ročaju vozička Fast Cart.

SI. 8 - Šobo (D) namestite na ZAUSTAVITVENI priključek (C), ki je že nameščen, potem pa dovodno cev s priključki z navojem za pipo priključite na pipo, z ali brez belega nastavka (H).

SI. 9 - Pri odstranjevanju zagotovite, da je voziček za cev poravnan s cevjo.

CEV ZA DOVOD VODE

Če je cev za dovod vode, ki je dostavljena, prekratka in ne more doseči vaše pipe, potem jo zamenjajte s katero koli kakovostno cevjo.

UPORABA IZDELKA

Voziček je zasnovan samo za uporabo zunaj in ni primeren za uporabo v notranjosti.

Če boste cev uporabljali okrog vogalov, podjetje Hozelock priporoča uporabo vodila cevi, števila dela 2392, ki ni dostavljeno.

Pred prvo uporabo vozička Fast Cart odvijte celotno cev, odprite končno šobo cevi in pustite, da voda steče skozi cev.

POMEMBNO

Če se cev ob odprti pipi povsem ne navije, zaprite pipo in odprite končno šobo cevi, da sprostite tlak v cevi, potem pa jo ponovno navijte.

Za preprečevanje poškodb:

Dovoljeno

Pozimi voziček hranite v notranjosti, da preprečite poškodbe zaradi zmrzali.

Med neuporabo zaprite pipo.

Pogosto preverjajte, ali je končni nastavek cevi pritrjen.

Ni dovoljeno!

Cevi ne navijajte brez nameščenega krogličnega omejitelja ali končnega priključka cevi.

Ne razstavljajte glavnega ohišja.

Ročaja ne navijajte v nasprotni smeri puščice.

NASVET IN REZERVNI DELI

Za nasvete in rezervne dele za izdelek se obrnite na:

www.hozelock.com

GARANCIJA

Ta voziček ima 2-letno garancijo glede okvar, ki izvirajo iz napačne proizvodnje ali materiala.

Prosimo, shranite vaše potrdilo o nakupu.

HOZELOCK

Hozelock Ltd.
Midpoint Park, Birmingham
B76 1AB.
England.

Tel: +44(0) 121 313 1122

www.hozelock.com

33390-005